

物理化学实验操作规范建议——胶体和表面化学性质、分子结构与性质测量

淳远^{1,*}, 刘永梅², 田福平³, 原弘⁴, 宋淑娥⁵, 朱万春⁶, 李运超⁷, 吴忠云⁸, 王晓葵⁹, 白云山¹⁰, 王立¹¹, 张剑荣¹, 张树永^{5,*}

¹ 南京大学化学化工学院, 化学国家级实验教学示范中心(南京大学), 南京 210023

² 复旦大学化学系, 化学国家级实验教学示范中心(复旦大学), 上海 200433

³ 大连理工大学化学学院, 化学国家级实验教学示范中心(大连理工大学), 辽宁 大连 116024

⁴ 华中师范大学化学学院, 化学国家级实验教学示范中心(华中师范大学), 武汉 430079

⁵ 山东大学化学与化工学院, 济南 250100

⁶ 吉林大学化学学院, 化学国家级实验教学示范中心(吉林大学), 长春 130012

⁷ 北京师范大学化学学院, 化学国家级实验教学示范中心(北京师范大学), 北京 100875

⁸ 北京大学化学与分子工程学院, 化学国家级实验教学示范中心(北京大学), 北京 100871

⁹ 中国科学技术大学化学与材料科学学院, 化学国家级实验教学示范中心(中国科学技术大学), 合肥 230000

¹⁰ 陕西师范大学化学化工学院, 化学国家级实验教学示范中心(陕西师范大学), 西安 710119

¹¹ 中南民族大学化学与材料科学学院, 武汉 430074

摘要: 规范的实验操作是化学实验的基本要求, 也是培养规范严谨科学态度的重要途径。本文针对物理化学实验中胶体和表面化学性质、分子结构与性质测量过程提供了系统的操作规范建议, 可作为从事化学实验学习、教学和研究的教师及其他相关人员的指导和参考。

关键词: 物理化学实验; 胶体; 表面化学性质; 分子结构与性质; 操作规范; 建议

中图分类号: G64; O6

Suggestions on Operating Specifications of Physical Chemistry Experiment: Measurement of Colloidal and Surface Chemical Properties, Molecular Structure and Properties

Yuan Chun^{1,*}, Yongmei Liu², Fuping Tian³, Hong Yuan⁴, Shu'e Song⁵, Wanchun Zhu⁶, Yunchao Li⁷, Zhongyun Wu⁸, Xiaokui Wang⁹, Yunshan Bai¹⁰, Li Wang¹¹, Jianrong Zhang¹, Shuyong Zhang^{5,*}

¹ National Demonstration Center for Experimental Chemistry Education (Nanjing University), School of Chemistry and Chemical Engineering, Nanjing University, Nanjing 210023, China.

² National Demonstration Center for Experimental Chemistry Education (Fudan University), Department of Chemistry, Fudan University, Shanghai 200433, China.

收稿: 2025-03-11; 录用: 2025-03-20; 网络发表: 2025-04-02

*通讯作者, Emails: ychun@nju.edu.cn (淳远); syzhang@sdu.edu.cn (张树永)

基金资助: 教育部高校教师教学组织和教学发展体系建设研究项目“利用虚拟教研室优势, 推进化学实验系列标准研制”; 教育部虚拟教研室建设试点项目“化学实验教学改革创新虚拟教研室”、“‘101计划’基础化学实验课程虚拟教研室”、“‘101计划’化学测量学实验课程虚拟教研室”

³ National Demonstration Center for Experimental Chemistry Education (Dalian University of Technology), School of Chemistry, Dalian University of Technology, Dalian 116024, Liaoning Province, China.

⁴ National Demonstration Center for Experimental Chemistry Education (Central China Normal University), College of Chemistry, Central China Normal University, Wuhan 430079, China.

⁵ School of Chemistry and Chemical Engineering, Shandong University, Jinan 250100, China.

⁶ National Demonstration Center for Experimental Chemistry Education (Jilin University), College of Chemistry, Jilin University, Changchun 130012, China.

⁷ National Demonstration Center for Experimental Chemistry Education (Beijing Normal University), College of Chemistry, Beijing Normal University, Beijing 100875, China.

⁸ National Demonstration Center for Experimental Chemistry Education (Peking University), College of Chemistry and Molecular Engineering, Peking University, Beijing 100871, China.

⁹ National Demonstration Center for Experimental Chemistry Education (University of Science and Technology of China), School of Chemistry and Materials Science, University of Science and Technology of China, Hefei 230000, China.

¹⁰ National Demonstration Center for Experimental Chemistry Education (Shaanxi Normal University), School of Chemistry and Chemical Engineering, Shaanxi Normal University, Xi'an 710119, China.

¹¹ School of Chemistry and Materials Science, South-Central Minzu University, Wuhan 430074, China.

Abstract: Standardized experimental procedure is a fundamental requirement for chemical experiments, and it is also an important way to cultivate a rigorous and scientific attitude. This article provides systematic suggestions on operating specifications for measuring colloidal and surface chemical properties, molecular structure and properties in physical chemistry experiment, which can serve as guidance and reference for students, teachers, and other relevant personnel engaged in chemical experiment learning, teaching, and research.

Key Words: Physical chemistry experiment; Colloids; Surface chemical property; Molecular structure and property; Operating specification; Suggestion

实验教学在化学类专业人才培养中占据不可或缺的地位。相对于其他实验,物理化学实验原理复杂综合、使用仪器设备多种多样、测量次数多周期长、数据处理和分析要求高,在培养学生实验思维和科学素养方面发挥着重要作用^[1]。2017年教育部高等学校化学类专业教学指导委员会针对实验教学知识点列出了化学类专业化学实验教学建议内容^[2],2021年在《高等学校化学类专业物理化学实验教学内容与教学要求建议》一文中进一步明确了物理化学实验的实验能力和素质培养目标要求^[1],不过上述建议中并未涉及具体的实验操作过程。规范的实验操作是化学实验的基本要求,是保障实验安全、获得准确的实验数据、延长仪器使用寿命的前提,也是培养规范严谨科学态度的重要途径。不同高校的物理化学实验教材对实验内容的描述有所不同^[3-12],具体实验操作过程并没有一个明确的统一标准,不少学生对如何规范地进行实验操作缺乏清晰的认识,导致实验过程中出现一系列问题。针对以上情况,教育部化学实验教学改革研究虚拟教研室物理化学实验操作规范建设小组、“101计划”《基础化学实验》课程教材编写组经过充分调研、广泛征求意见,研制了《物理化学实验操作规范建议》,希望对同行有参考价值。本建议针对物理化学实验涉及到具体每一参数共性的测量过程来编写,以“化学类专业化学实验教学建议内容”为基础,兼顾大多数高校目前开设的物理化学实验内容,涵盖了温度测量与控制、压力测量与控制、黏度测量、密度测量、光学性质测量、电学性质测量、热学性质测量、胶体和表面化学性质测量、分子结构与性质测量等九大模块。本文涉及《物理化学实验操作规范建议》中胶体和表面化学性质测量、分子结构与性质测量两个模块,前者包括Zeta电势测量、表面张力测量、接触角测量、孔结构参数测量相关的操作规范,后者包括磁化率测量和液体介电常数测量相关的操作规范。

1 Zeta电势测量

1.1 仪器：U型管电泳管

1.1.1 简单原理

采用界面移动法测胶粒的电泳速度。如图1所示，在盛有胶体溶液的电泳管两电极间施加稳定电压，通过测定一定时间内胶粒移动的距离来确定其电泳速度，进而计算胶粒的 ζ 电势。

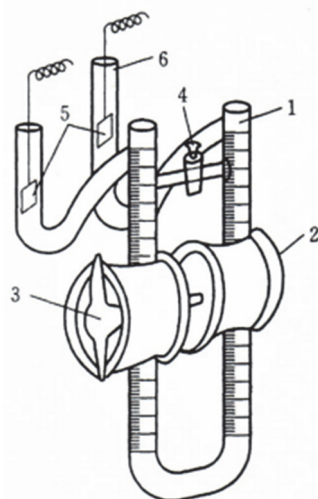


图1 U型电泳管示意图^[3]

1-U型管；2, 3, 4-活塞；5-电极；6-弯管

1.1.2 主要操作步骤

- (1) 电泳管清洗。用去离子水把电泳管洗干净，并将活塞涂好真空硅脂。
- (2) 电泳管润洗。用少量渗析好的溶胶润洗电泳管2-3次。
- (3) 溶胶注入。向电泳管中注入溶胶至液面高出大活塞少许，关闭两个大活塞，倒掉多余的溶胶。
- (4) 辅助液注入。用去离子水把电泳管大活塞以上部分润洗干净，在两管内注入辅助液，至两电极可以完全浸没。
- (5) 电泳准备。把电泳管固定到支架上。将两支铂电极分别插入两支管内并连接电源。开启小活塞使管内辅助液液面等高，然后关闭小活塞，缓缓开启大活塞。
- (6) 电泳测试。打开稳压电源，调节电压至所需数值，观察溶胶界面移动现象及电极表面现象，每间隔一定时间记录一次界面移动的距离，连续记录5-10组数据。
- (7) 电极距离测量。用绳子和尺测量两电极之间距离。

1.1.3 注意事项

- (1) 胶体需要冷至室温才能装入U型电泳仪中，以免因温度降低在大活塞处产生压差，导致打开活塞时胶体冲出或辅助液下落引起界面模糊。
- (2) 大活塞需要缓慢开启，以免用力过大扰动胶体导致界面模糊。
- (3) 若打开大活塞后胶体|辅助液界面位置难以读数，则需等到界面上升到刻度处再开始计时，以免引起读数误差。读数时，胶体两端界面位置的变化都需要记录。
- (4) 配制辅助液时，务必保证辅助液温度与溶胶一致，并调节辅助液的电导率与溶胶一致，以免温度变化导致辅助液和胶体电导率出现差别，电势梯度发生变化。
- (5) 两电极间距离必须沿电泳管的中心线进行测量，以减少长度测量误差。

(6) 目前常用的U型电泳仪除了上述经典款外, 还有其他的一些规格, 其胶体和辅助液注入的方式有所不同, 具体参看相关仪器的操作说明。

1.2 仪器: 微电泳仪

1.2.1 简单原理

基于电泳现象, 当在溶液中施加电场时, 带电颗粒在电场力的作用下发生迁移, 其迁移速度与颗粒的电荷量、粒径、形状以及溶液的黏度、离子浓度等因素有关。通过测量单位时间颗粒的迁移距离, 求出 ζ 电势数值。

1.2.2 主要操作步骤

(1) 准备。打开仪器电源, 预热5 min。启动软件, 连接仪器。

(2) 调焦和定位。在比色皿中装入待测液体, 插入干净的定位标, 放入电泳仪凹槽中。调节上下、左右、前后旋钮使标记清晰呈现于视野正中。

(3) 测量。取出定位标, 在比色皿中插入干净的测试电极, 赶走气泡后放入电泳仪凹槽, 插上连接电线。适当调节三个旋钮, 使视野出现多个清晰的颗粒。加入电压, 输入拟保存的文件名后进行测量。

(4) 处理。进入数据处理界面, 打开拟分析的文件, 在显示的第一张图片中选取1个或多个颗粒, 依次点击每一颗粒在两个时间点的位置; 切换界面到第二张图片, 同样方法点击颗粒在不同时间的位置变化; 再根据颗粒在电场中移动方向输入“+/-”, 即可显示出 ζ 电势的数值。

(5) 重复。退出数据处理界面, 在测试界面下, 略微调节旋钮在新视野中显示多个颗粒, 同样方法进行测量和数据处理。重复测量3次取平均。

(6) 关机。断开连接电线, 从电泳仪凹槽中取出比色皿, 清洗电极和比色皿, 关闭仪器电源。

1.2.3 仪器维护

(1) 定期更换电极和连接线, 以保持良好的接触性和清洁度。

(2) 定期清洗样品槽和电极, 以保持其清洁度, 延长使用寿命。

(3) 微电泳仪应放在通风干燥和温度适宜之处, 以免受潮。

(4) 定期校准和检查电路和测量精度, 以保障其准确性和可靠度。

1.2.4 注意事项

(1) 比色皿中两电极之间不能有气泡, 以免因断路导致颗粒移动异常。

(2) 比色皿中液面应保持水平, 放入电泳仪中稳定一段时间再测量, 以免因沉降、受力不平衡等因素影响颗粒向单一方向移动。

(3) 测量时需要先定位, 定位后旋钮调节不宜过大, 以免视野中显示的颗粒偏离电场作用范围带来误差。

(4) 微电泳仪通常适用于粒径大于0.5 μm 的颗粒系统 ζ 电势测量, 若配备高放大倍数显微镜, 可测粒径大于0.1 μm 的颗粒系统。

2 表面张力测量

2.1 仪器: 最大泡压法装置

2.1.1 简单原理

如图2所示, 当垂直的毛细管下端与待测液体液面相切时, 通过改变毛细管内外压差, 使气泡缓慢从毛细管管口逸出, 读取最大压差值, 此时形成气泡曲率半径等于毛细管半径, 利用Young-Laplace公式即可求算液体表面张力。

2.1.2 主要操作步骤

(1) 零点校正。打开微压差仪开关, 在通大气的条件下进行零点校正。

(2) 仪器组装。将洁净干燥的毛细管、微压差仪和压力调节器等按照图2进行组装。

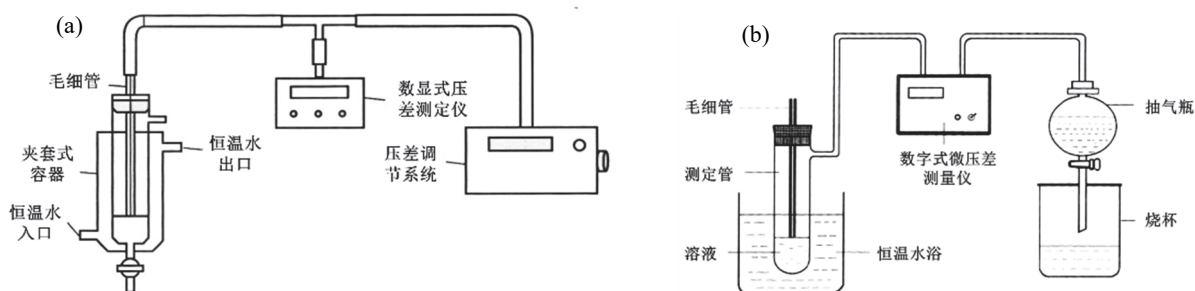


图2 最大泡压法测量表面张力装置

(a) 正压法^[4]; (b) 负压法^[5]

(3) 温度设置。根据需要设置恒温水浴温度为25.0 °C或其他合适温度。

(4) 仪器常数测定。将干净的毛细管垂直插入纯水中，调节毛细管下端与液面相切。打开滴液漏斗或其他调压设备，控制压差变化速率，使气泡以每个5–10 s的速度从毛细管口逸出，读取微压差仪示数的最大值。

(5) 样品测试。洗净样品管和毛细管，并用待测液体荡洗，加入适量待测液体于样品管中，重复步骤(4)操作，测定待测液体的最大压力差。

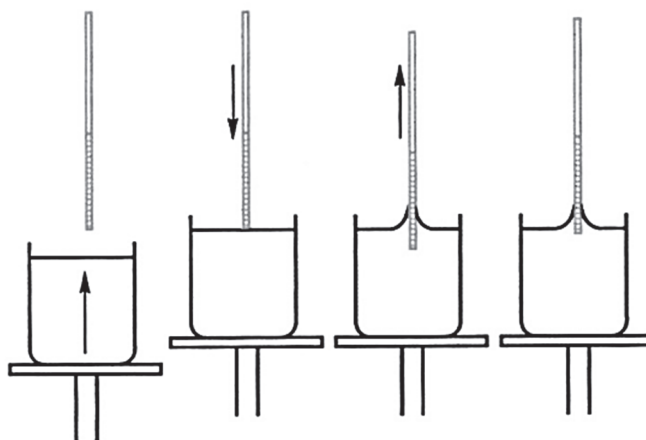
2.1.3 注意事项

- (1) 不同部件之间连接务必紧密，以免漏气影响气泡鼓出。
- (2) 毛细管务必清洁，以免气泡不能稳定逸出，导致微压差仪示数有误。
- (3) 气泡必须单个逸出，若连续逸出，则受力不平衡，不能用最大压差值计算表面张力。
- (4) 测量时毛细管一定保持垂直，以免导致微压差仪示数有误。
- (5) 毛细管下端要刚好与液面接触，以免受到额外液柱压力的影响。
- (6) 最大压差值通常需要连续记录三次，以减少测量误差。
- (7) 最大泡压法还可采用双毛细管法进行测量，操作方法有所不同。

2.2 仪器：表面张力仪(Wilhelmy板法)

2.2.1 简单原理

使用表面粗糙且洁净的铂金板，通过高精度天平测量其在空气中和与待测液面相切时的质量差，转换得到待测液体的表面张力。图3为测量过程示意图。

图3 Wilhelmy板法测量表面张力过程示意图^[4]

2.2.2 主要操作步骤

- (1) 准备。打开仪器电源，预热20 min，启动恒温槽控制所需温度。
- (2) 装样。将样品池洗净烘干或者用待测液润洗，装入约3/4满待测液体，放入样品台恒温夹套内。
- (3) 铂金板灼烧。调节丁烷气喷灯处于小火状态，转动下灼烧铂金板，变红后持续几秒即可，冷却后连接到力传感器上，移动样品台使铂金板底靠近液面。
- (4) 测量。启动软件，选择板法测量表面张力模块，输入文件名，选择对应液体名称，点击“开始测量”，按照提示完成测试。
- (5) 结束。下移样品台，取出并清洗样品池。

2.2.3 仪器维护

- (1) 铂金板用后应洗净灼烧后放入专用配件盒中保存。
- (2) 表面张力仪应放在通风干燥和温度适宜之处，以免受潮。

2.2.4 注意事项

- (1) 每次测量前都必须灼烧铂金板，灼烧时需要不断转动铂金板，火焰不宜过大，以免受热不均匀导致铂金板变形。
- (2) 若测试样品中含有不能灼烧去除的物质，需要先用热洗液浸泡并用去离子水清洗铂金板后再灼烧，以免污染物接触角改变带来误差。
- (3) 样品池内装入液体量要足够多，高度要达到3/4满以上，以免铂金板浸入液面不到位导致不能检测。
- (4) 在测试过程中不能拔插铂金板，以免损坏天平。
- (5) 测试过程中不能震动桌面，不要开启通风设施，以免天平抖动带来测量误差。
- (6) 如果待测样品未列入仪器液体库，可从中选择其他液体，对测试结果无影响。

2.3 仪器：表面张力仪(环法)

2.3.1 简单原理

使用表面洁净的铂环，通过高精度天平测量其在空气中和缓慢拉离液体的受力(图4)，转换得到待测液体的表面张力。

2.3.2 主要操作步骤

- (1) 准备。打开仪器电源，预热20 min，启动恒温槽控制所需温度，在干净样品池中装入适量待测液体，放入样品台夹套内恒温。

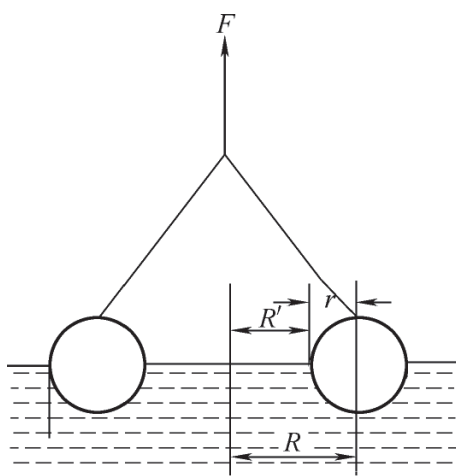


图4 圆环受力示意图^[4]

(2) 铂环灼烧。使用丁烷喷灯小火灼烧铂环(转动下灼烧变红后持续几秒), 冷却后连接到力传感器上, 移动样品台使铂环靠近液面, 关闭舱门。

(3) 测量。启动软件, 选择环法测量模块, 输入文件名, 选择对应液体名称, 对于未列入液体可填写液体密度, 点击“开始测量”, 按照提示完成测试。

2.3.3 仪器维护

(1) 铂环用后应洗净灼烧后放入专用配件盒中保存。

(2) 表面张力仪应安装在平整、稳固的台面上, 周围不能有振动源; 同时应放置在通风干燥和温度适宜的环境中, 以免受潮。

2.3.4 注意事项

(1) 灼烧铂环时需要不断转动, 火焰不宜过大, 以免铂环受热不均而变形。

(2) 若测试样品中含有不能灼烧去除的物质, 需要先用去离子水清洗后再灼烧, 必要时可先用合适的溶剂浸泡后清洗, 以免污染物处接触角改变带来误差。

(3) 样品容器内装入液体量要足够多, 通常高度要达到4/5满以上, 以免铂环浸入液面不到位导致不能检测。

(4) 在测试过程中不能拔插铂环, 以免损坏天平。

(5) 测试过程中不能震动桌面, 以免天平抖动带来测量误差。

(6) 尽量避免挤压铂环, 以免铂环变形带来测量误差。

(7) 待测液体需要恒温, 以免因温度变化带来测量误差。

3 接触角测量

3.1 仪器: 接触角测量仪

3.2 简单原理

微小液滴在固体表面形成固液气交界面, 达到平衡后, 通过拍摄固体表面形成液滴的形貌, 分析液滴的形状获得接触角的数值。

接触角测量常用图像处理方法有量高法、量角法、影像分析法、五点拟合法等。

3.3 主要操作步骤

(1) 准备。调节底座旋钮使摄像头、主机平台和样品平台处于水平位置。

(2) 装样。将装有定量待测液体的微量注射器固定于刻度进样器中, 将待测固体放在样品平台上。

(3) 调焦。启动软件, 打开照明开关, 调节合适亮度, 选择合适的放大倍数, 调节样品平台和摄像头位置, 使显示的图像清晰, 针尖处于屏幕上方中间位置。

(4) 采样。旋转刻度进样器, 从微量注射器挤出一定量($\sim 2 \mu\text{L}$)液体形成悬挂的液滴, 通过调节样品平台或微量注射器位置, 使液体粘附或铺展在固体表面并脱离针尖, 拍摄并保存液滴图像。

(5) 处理。选取图像处理方法, 打开保存的图像进行处理, 获得接触角数值, 测量三次取平均。

量高法: 使用鼠标依次点击左右两端液滴与固体交界处两个三相交点以及液滴顶端三个位置, 仪器自动显示接触角数值。

量角法: 选取合适精度, 在测量尺角度为 45° 时, 使测量尺与液滴两侧边缘相交, 下移测量尺到液滴顶端, 点击定位点, 再转动测量尺, 使其与液滴左端相交, 即得接触角数值。也可以使测量尺与液滴右端相交, 求出接触角, 最后求两者的平均值。

影像分析法: 打开图像, 点击“分析”按键, 即得接触角。

五点拟合法: 依次点击左右两端液滴与固体交界处两个三相交点, 再在液滴轮廓中任意点击三个位置(尽量分散均匀), 根据拟合曲线仪器自动计算得到接触角数值。

3.4 仪器维护

- (1) 仪器应安装于平整稳定的台面上, 保持通风干燥, 温度适宜, 以免受潮。
- (2) 镜头长时间不用盖上镜头盖, 防止沾上灰尘。
- (3) 测试完毕, 微量注射器用无水乙醇清洗后保存。

3.5 注意事项

- (1) 待测固体表面需要平整, 形成液滴固液界面要清晰, 以免影响图谱处理时三相交点位置的判断。
- (2) 薄膜材料可以包裹于载玻片上测试。
- (3) 在固体表面形成液滴后应尽快拍摄保存, 以免液体挥发带来影响。
- (4) 样品台需要事先调整水平, 以免影响液面观察。
- (5) 测量时液滴体积不能太大, 且尽量保持一致, 以免重力作用导致变形和偏差。
- (6) 由于前进角和后退角差别较大, 测量时尽量保持条件相同, 以免因液滴形成状态不同带来误差。
- (7) 对于容易浸润的样品, 可以测量接触角随时间的变化过程。

4 孔结构参数测量

4.1 仪器: 全自动比表面及孔隙度分析仪

4.2 简单原理

基于容量法或重量法, 测量固体材料在液氮温度下、不同氮气压力时的平衡吸附量, 根据吸附量随比压变化关系绘制得到吸附/脱附等温线, 再通过Brunauer-Emmett-Teller (BET)方程计算材料的比表面积、Barret-Joyner-Halenda (BJH)方法和Horvath-Kawazoe (HK)方法绘制介孔和微孔孔径分布曲线。

4.3 主要操作步骤

- (1) 仪器准备。检查氮气和氦气钢瓶的连接状况, 开启钢瓶总阀, 调节减压阀至合适压力, 如0.2 MPa; 打开仪器电源开关, 仪器自检、预热; 洗净烘干样品管, 盖上配套封口塞, 在精密分析天平上准确称重(m_0)。

- (2) 样品活化。样品管中装入适量待测样品, 通常大于0.1 g。接入脱气站端口, 套上加热包或放入加热炉体中, 设置合适的加热温度(通常300 °C)和脱气时间(通常大于2 h)加热脱气活化。

- (3) 样品称重。活化结束, 待样品管冷至室温, 充入氮气至常压; 取下样品管, 盖上配套封口塞, 在精密天平上精确称重(m_1), $m_1 - m_0$ 即为活化后待测样品的质量。

- (4) 样品管安装。将样品管接入仪器测量端口, 在专用杜瓦瓶中加入适量液氮, 再放置到仪器自动升降架上。

- (5) 样品测试。打开软件, 建立测试文件, 包括操作者信息、样品名称、样品类型、样品质量、吸附气体种类(一般为氮气)等, 选择预设好合适的测试方法(比表面积、介孔分析、微孔分析、全孔分析等), 开始测试。

- (6) 后处理。样品测试完成, 回收剩余液氮, 查看并保存测试结果文件; 待样品管恢复至室温, 取下样品管, 回收样品, 洗净烘干样品管, 备用。

- (7) 结束。关闭仪器电源、气体减压阀和钢瓶总阀。

4.4 仪器维护

- (1) 每次测试前检查密封O型圈, 如沾有粉末样品需要处理干净, 如果O型圈老化需要及时更换。
- (2) 定期清理仪器气路中带入的粉末样品, 更换滤网, 检查仪器气路的密封性。
- (3) 定期检查和校正仪器的压力传感器。
- (4) 定期检查和维护仪器的机械泵和分子泵。

(5) 保持仪器房间的干燥, 以免仪器受潮发生故障。

4.5 注意事项

(1) 若钢瓶压力低于0.4 MPa时, 需及时更换气体钢瓶, 以免造成仪器无法正常运行。

(2) 使用液氮时必须佩带专用防低温手套, 以免发生冻伤事故。

(3) 样品管内加入样品的总表面积保持在20–50 m²之间为宜, 以免因吸附量过小带来测量误差或者过大导致耗时过长。

(4) 对于粉末样品的脱气, 必要时须将样品进行压片造粒处理, 或者在样品管口装填石英棉/海绵过滤塞, 以免样品因抽真空扬到管颈并阻塞脱气站中的滤网, 甚至污染阀门系统造成漏气。

(5) 脱气温度一般设置为300 °C, 若样品热稳定性较差, 则应设置较低的处理温度, 以免因样品受热分解带来影响; 对于分子筛和其他吸湿性样品可提高温度至350 °C, 应至少脱气4 h以上, 甚至脱气过夜, 以免表面吸附的物质脱除不尽带来误差。

(6) 液氮应加至杜瓦瓶指定液位, 以免液位过低导致控温达不到要求; 加入液氮也不能过多, 以免引起大量水蒸气在瓶口冷冻导致杜瓦瓶不能自动下降。

(7) 实验开始20 min后, 注意检查仪器是否正常开始测试数据。如果仪器运行失败, 请检查样品管连接、气路的密封等情况, 及时排除故障。

(8) 如样品比表面小, 可以内置一填充棒减少死体积, 以降低由于压力变化不明显带来的测量误差。

(9) 部分型号的仪器配备了专门的部件来改善恒温效果, 实验时可根据需要选用。

5 磁化率测量

5.1 仪器: 古埃磁天平

5.2 简单原理

物质的磁性来自于与电子自旋相联系的磁矩。根据电子结构的不同, 物质在外磁场中会产生不同的响应, 受到一个额外力的作用, 通过测量这个额外力的大小, 即可计算出磁化率的数值。

5.3 主要操作步骤

(1) 准备。启动磁天平, 移动霍尔探头位置, 找到磁场强度最大和最小(零)位置, 分别作为样品管底端和样品填充最低高度位置。

(2) 空管质量测量。将洁净干燥的空样品管悬挂于磁天平挂钩上, 测量样品管质量; 调节励磁电流, 在不同磁场强度(比如0.300 T和0.350 T)下测量样品管质量, 略微增大磁场强度后, 再依次反向降至对应磁场强度, 分别测量样品管的质量。

(3) 磁场强度标定。在样品管中装入所需高度莫尔盐, 按照步骤(2)同样方法测定在不同磁场强度下装入莫尔盐样品管的质量。

(4) 待测样品质量测量。将莫尔盐倒回试剂瓶, 样品管洗净干燥后, 装入同样高度待测样品, 按照步骤(2)同样方法测量不同磁场强度下待测样品的质量。

5.4 仪器维护

(1) 霍尔探头是易损元件, 调整位置时严禁用力过大、过猛及跌碰, 使用结束应套上保护金属套。

(2) 仪器勿在大电流下长时间使用。

(3) 关闭仪器电源时, 务必先调节励磁电流使输出电流为零。避免在大电流下关机导致仪器烧坏。

5.5 注意事项

(1) 磁天平的总机架必须水平放置, 分析天平应作水平调整。

(2) 励磁电流的升降应平稳、缓慢。

(3) 霍尔探头需置于样品管底部附近, 样品管不能触及探头和磁极等其他部件, 以免造成质量波动。

(4) 测试样品时，应关闭仪器的玻璃门，应避免环境对整机的振动和气流对样品管的影响。

(5) 各样品测试前必须充分研磨，尽量保障颗粒度一样，填充时需要均匀填实且高度一致，以减少样品装填状态不同带来的影响。

(6) 样品测试完毕要回收重复使用，须放置于密闭干燥环境中保存，以防止样品吸潮或者失水带来的影响。

(7) 在测量过程中，磁天平只能在未加磁场时进行归零。

(8) 在装填样品管时勿用力过大，以免敲碎样品管。

(9) 漏斗、药匙和研钵等均为各样品专用，切勿混合使用，以免造成污染。

(10) 霍尔探头朝向必须和磁场方向垂直，两边的有机玻璃螺丝可使其调节至最佳位置。在某一励磁电流下，打开特斯拉计，然后稍微转动探头使特斯拉计读数在最大值，此即为最佳位置。将有机玻璃螺丝拧紧。如发现特斯拉计读数为负值，只需将探头转动180°即可。

6 液体介电常数测量

6.1 仪器：电容测量仪

6.2 简单原理

电容的测量方法有电桥法、频拍法和谱振法。物理化学实验常采用电桥法，如图5所示，通过调节可变电阻使交流阻抗电桥中无电流通过时，即可通过电桥平衡的转换关系式求出液体介质的电容。

$$(C_x = C_s R_2 / R_1, R_x = R_s R_1 / R_2)$$

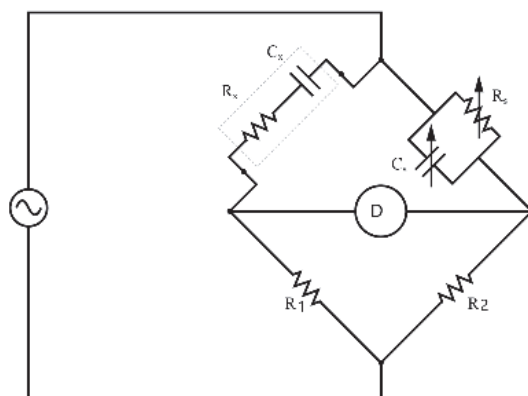


图5 电容电桥示意图^[6]

6.3 主要操作步骤

(1) 准备工作。吹干电容池电极和底座，盖上池盖，接通仪器电源，连接超级恒温槽，使电容池在25.0 °C恒温10 min，校零。

(2) 空气电容测量。将两根屏蔽线的两端分别接入仪器面板上和电容池对应插座，此时读数即为空气的表现电容值。

(3) 标准液体电容测量。打开池盖，定量移取标准液体加入电容池内，迅速盖上池盖，等读数稳定后，即为该样品的表现电容值。

(4) 待测液体电容测量。打开池盖，回收电容池内液体，吹干电容池及电极，待测得空气的表现电容值恢复初始值，再加入同样体积待测液体，测定其表现电容值。

6.4 仪器维护

(1) 使用后将电容池腔及内外电极间的液体彻底吹干。

(2) 电容池、屏蔽线及电容测量仪应放置在干燥、通风及无腐蚀性气体的场所。

(3) 使用前检查恒温槽的液位高度,若不足及时补充。检查连接管两端的接口是否可靠,如有松动或漏液,及时处理。

(4) 一般情况下,尽量不要拆卸电容池,避免因拆卸时不慎损坏密封件,造成漏气(液),而影响实验的顺利进行。

6.5 注意事项

(1) 最好选用非极性液体作恒温浴介质,如变压器油,以免极性液体对数据产生影响。

(2) 测量空气介质电容或液体介质电容前,须先拔下电容池插座一端的屏蔽线,进行采零操作,以免系统的零位漂移降低测量的准确度。

(3) 屏蔽线从电容池和测量仪的接口插入和拔出时,用手拿好连接头,切勿拉扯屏蔽线,以免损坏屏蔽线和连接头之间的焊点。

(4) 易挥发的液体测试时,加入液体后,迅速盖好池盖,以减少液体挥发或吸收空气中的水分影响测试的准确度。

(5) 每次加入的液体量必须严格相等且液体须浸没电极主体,以保障实验条件一致。

(6) 仪器显示的电容值为表观电容值,需要扣除仪器的分布电容才是真实电容值。仪器的分布电容可以通过测量标准液体表观电容值来求算。

参 考 文 献

- [1] 张树永, 范楼珍, 淳远, 刘永梅, 田福平, 白云山, 宋淑娥. 大学化学, 2022, 37 (6), 2108061.
- [2] 2013–2017年教育部高等学校化学类专业教学指导委员会. 大学化学, 2017, 32 (8), 1.
- [3] 孟长功, 田福平, 宿艳, 徐铁齐, 王春燕, 姜文凤, 崔淼, 戴岳, 潘玉珍, 张永策, 等. 基础化学实验. 第3版. 北京: 高等教育出版社, 2019.
- [4] 淳远, 邱金恒, 王喜章. 物理化学实验. 第2版. 北京: 高等教育出版社, 2023.
- [5] 沈伟, 刘永梅, 闫世润, 黄镇, 等. 物理化学实验. 第4版. 北京: 高等教育出版社, 2024.
- [6] 朱万春, 张国艳, 李克昌, 徐家宁. 基础化学实验-物理化学实验分册. 第2版. 北京: 高等教育出版社, 2017.
- [7] 宋淑娥. 基础化学实验(III)—物理化学实验. 第3版. 北京: 化学工业出版社, 2019.
- [8] 崔献英, 柯燕雄, 单绍纯. 物理化学实验. 合肥: 中国科学技术大学出版社, 2000.
- [9] 袁誉洪, 王立. 物理化学实验. 第2版. 北京: 科学出版社, 2021.
- [10] 李武客, 宋丹丹. 基础化学实验教程. 第2版. 武汉: 华中师范大学出版社, 2014.
- [11] 北京大学化学学院物理化学实验教学组. 物理化学实验. 第4版. 北京: 北京大学出版社, 2002.
- [12] 祖莉莉, 胡劲波. 化学测量实验. 第2版. 北京: 北京师范大学出版社, 2017.