

物理化学实验操作规范建议——压力测量与控制

吴忠云¹, 王立², 王晓葵³, 朱万春⁴, 淳远^{5,*}, 田福平⁶, 刘永梅⁷, 白云山⁸,
原弘⁹, 李玉峰¹⁰, 宋淑娥¹¹, 张剑荣⁵, 张树永^{11,*}

¹ 北京大学化学与分子工程学院, 化学国家级实验教学示范中心(北京大学), 北京 100871

² 中南民族大学化学与材料科学学院, 武汉 430074

³ 中国科学技术大学化学与材料科学学院, 化学国家级实验教学示范中心(中国科学技术大学), 合肥 230000

⁴ 吉林大学化学学院, 化学国家级实验教学示范中心(吉林大学), 长春 130012

⁵ 南京大学化学化工学院, 化学国家级实验教学示范中心(南京大学), 南京 210023

⁶ 大连理工大学化学学院, 化学国家级实验教学示范中心(大连理工大学), 辽宁 大连 116024

⁷ 复旦大学化学系, 化学国家级实验教学示范中心(复旦大学), 上海 200433

⁸ 陕西师范大学化学化工学院, 化学国家级实验教学示范中心(陕西师范大学), 西安 710119

⁹ 华中师范大学化学学院, 化学国家级实验教学示范中心(华中师范大学), 武汉 430079

¹⁰ 北京师范大学化学学院, 化学国家级实验教学示范中心(北京师范大学), 北京 100875

¹¹ 山东大学化学与化工学院, 济南 250100

摘要: 规范的实验操作是化学实验的基本要求, 也是培养规范严谨科学态度的重要途径。本文针对物理化学实验中压力测量与控制过程提供了系统的操作规范建议, 可作为从事化学实验学习、教学和研究的学生、教师及其他相关人员的指导和参考。

关键词: 物理化学实验; 压力测量; 压力控制; 操作规范; 建议

中图分类号: G64; O6

Suggestions on Operating Specifications of Physical Chemistry Experiment: Measurement and Control of Pressure

Zhongyun Wu¹, Li Wang², Xiaokui Wang³, Wanchun Zhu⁴, Yuan Chun^{5,*}, Fuping Tian⁶,
Yongmei Liu⁷, Yunshan Bai⁸, Hong Yuan⁹, Yufeng Li¹⁰, Shu'e Song¹¹, Jianrong Zhang⁵,
Shuyong Zhang^{11,*}

¹ National Demonstration Center for Experimental Chemistry Education (Peking University), College of Chemistry and Molecular Engineering, Peking University, Beijing 100871, China.

² School of Chemistry and Materials Science, South-Central Minzu University, Wuhan 430074, China.

³ National Demonstration Center for Experimental Chemistry Education (University of Science and Technology of China), School of Chemistry and Materials Science, University of Science and Technology of China, Hefei 230000, China.

⁴ National Demonstration Center for Experimental Chemistry Education (Jilin University), College of Chemistry, Jilin University, Changchun 130012, China.

收稿: 2025-03-10; 录用: 2025-03-19; 网络发表: 2025-03-31

*通讯作者, Emails: ychun@nju.edu.cn (淳远); syzhang@sdu.edu.cn (张树永)

基金资助: 教育部高校教师教学组织和教学发展体系建设研究项目“利用虚拟教研室优势, 推进化学实验系列标准研制”; 教育部虚拟教研室建设试点项目“化学实验教学改革创新研究虚拟教研室”“‘101计划’基础化学实验课程虚拟教研室”; 教育部实验教学和教学实验室建设研究项目“化学专业实验课程新体系的构建与实施”

⁵ National Demonstration Center for Experimental Chemistry Education (Nanjing University), School of Chemistry and Chemical Engineering, Nanjing University, Nanjing 210023, China.

⁶ National Demonstration Center for Experimental Chemistry Education (Dalian University of Technology), School of Chemistry, Dalian University of Technology, Dalian 116024, Liaoning Province, China.

⁷ National Demonstration Center for Experimental Chemistry Education (Fudan University), Department of Chemistry, Fudan University, Shanghai 200433, China.

⁸ National Demonstration Center for Experimental Chemistry Education (Shaanxi Normal University), School of Chemistry and Chemical Engineering, Shaanxi Normal University, Xi'an 710119, China.

⁹ National Demonstration Center for Experimental Chemistry Education (Central China Normal University), College of Chemistry, Central China Normal University, Wuhan 430079, China

¹⁰ National Demonstration Center for Experimental Chemistry Education (Beijing Normal University), College of Chemistry, Beijing Normal University, Beijing 100875, China.

¹¹ School of Chemistry and Chemical Engineering, Shandong University, Jinan 250100, China.

Abstract: Standardized experimental procedure is a fundamental requirement for chemical experiments, and it is also an important way to cultivate a rigorous and scientific attitude. This article provides systematic suggestions on operating specifications for measuring and controlling pressure in physical chemistry experiment, which can serve as guidance and reference for students, teachers, and other relevant personnel engaged in chemical experiment learning, teaching, and research.

Key Words: Physical chemistry experiment; Pressure measurement; Pressure control; Operating specification; Suggestion

实验教学在化学类专业人才培养中占据不可或缺的地位。相对于其他实验,物理化学实验原理复杂综合、使用仪器设备多种多样、测量次数多周期长、数据处理和分析要求高,在培养学生实验思维和科学素养方面发挥着重要作用^[1]。2017年教育部高等学校化学类专业教学指导委员会针对实验教学知识点列出了化学类专业化学实验教学建议内容^[2],2021年在“高等学校化学类专业物理化学实验教学内容与教学要求建议”一文中进一步明确了物理化学实验的实验能力和素质培养目标要求^[1],不过上述建议中并未涉及具体的实验操作过程。规范的实验操作是化学实验的基本要求,是保障实验安全、获得准确实验数据、延长仪器使用寿命的前提,也是培养规范严谨科学态度的重要途径。不同高校的物理化学实验教材对实验内容的描述有所不同^[3-12],具体实验操作过程并没有一个明确的统一标准,不少学生对如何规范地进行实验操作缺乏清晰的认识,导致实验过程中出现一系列问题。针对以上情况,教育部化学实验教学改革研究虚拟教研室物理化学实验操作规范建设小组、“101计划”基础化学实验课程教材编写组经过充分调研、广泛征求意见,研制了“物理化学实验操作规范建议”,希望对同行有参考价值。本建议针对物理化学实验涉及到具体每一参数共性的测量过程来编写,以“化学类专业化学实验教学建议内容”为基础,兼顾大多数高校目前开设的物理化学实验内容,涵盖了温度测量与控制、压力测量与控制、黏度测量、密度测量、光学性质测量、电学性质测量、热学性质测量、胶体和表面化学性质测量、分子结构与性质测量等九大模块。本文为“物理化学实验操作规范建议”中压力测量与控制模块部分,包括压力测量、真空测量、真空获得和高压气体相关的操作规范。

1 压力测量

1.1 仪器: 福廷(Fortin)式气压计

1.1.1 简单原理

福廷式气压计属于单管式真空汞压力计。采用一支长约为90 cm的玻璃管,上端封闭,里面装满汞,然后将开口端倒插入下部汞槽中(图1)。管中的汞由于重力作用而下降,因而在封闭的玻璃管上

端出现了一段真空, 由于汞槽与大气相通, 当大气压力与汞槽内的汞面作用达到平衡时, 汞就会在玻璃管内稳定在一定的高度, 测量汞柱的高度, 就可确定大气压的数值。

1.1.2 主要操作步骤

(1) 气压计垂直调节。福廷式气压计必须垂直放置。在常压下, 若与垂直方向相差 1° , 则汞柱高度的读数误差大约为0.015%。为此, 在气压计下端, 设计了一个固定环。在调节时, 先拧松气压计底部固定环上的三个螺旋, 令气压计垂直, 再旋紧这三个螺旋使其固定。

(2) 汞槽内汞面高度调节。缓慢旋转气压计底部的汞面调节螺旋, 使汞面升高, 直到汞面恰好与象牙针尖相切(汞面上既没有小涡, 象牙针尖与汞面间也无空隙)。

(3) 游标尺调节。转动游标尺调节螺旋, 使游标尺升起, 并使下沿略高于汞面, 然后慢慢调节游标, 直到游标尺底边及其后边金属片的底边, 同时与汞面凸面顶端相切, 这时观察者眼睛的位置应和游标尺前后两个底边的边缘在同一水平面上。

(4) 大气压值读取。根据游标尺零线所对应的标尺刻度, 读取气压值的整数部分, 再从游标尺上找出一根恰好与标尺上的刻度相重合的刻度线, 该刻度线对应的数值便是气压的小数部分, 精度可达10 Pa或0.05 mm Hg柱。记下读数。

(5) 结束。使用后, 向下转动汞槽液面调节螺旋, 使汞面离开象牙针尖。同时记录气压计上附属温度计的温度读数, 并从所附卡片上记下气压计的仪器误差。

1.1.3 仪器维护

(1) 气压计安装前, 应将挂板牢固固定在准备悬挂气压计的地方。小心将气压计从木盒(皮套)中取出, 汞槽向上, 稍稍拧紧槽底调整螺栓1-2圈, 再慢慢将气压计倒转过来, 使其直立。先将汞槽下端插入挂板的固定环里, 再把气压计顶部悬环套入挂钩中, 使气压计自然垂直后, 慢慢旋紧固定环上的三个螺丝(注意不能改变气压计的自然垂直状态), 将气压计固定。最后旋转汞槽底调整螺栓, 使汞槽内汞面下降到象牙针尖稍下的位置为止。安装后要稳定3 h后方能使用。

(2) 气压计使用时要注意保持清洁, 发现汞槽内汞不清洁时, 要及时更换纯净汞。

(3) 气压计汞槽内汞面产生氧化物时, 应及时清除。对有过滤板装置的气压计, 可以慢慢旋松汞槽底调整螺旋, 使汞面缓慢下降到“过滤板”之下(动作要轻缓, 使汞面刚好流入过滤板下为止, 切忌再向下降, 以免玻璃内管逸入空气), 然后再逐渐旋紧汞槽底调整螺旋, 使汞面升高至象牙针附近。照此重复几次, 直到汞面洁净为止。对于无“过滤板”装置的气压表, 若汞面严重氧化时, 应报请上级业务主管部门处理。

(4) 气压计应定期用铅垂线在相互成直角的两个位置进行校正。

1.1.4 误差的校正

(1) 仪器误差

仪器出厂时都附有仪器误差的校正卡片, 气压的观测值应首先加上此项校正。

(2) 温度引起误差

由于温度改变, 汞密度也随之改变, 因而会影响汞柱的高度, 同时由于铜管本身的热胀冷缩, 也会影响刻度的准确性。当温度升高时, 前者引起示数偏高, 后者引起示数偏低。但由于汞的膨胀系数较铜管的大, 因此温度高于 0°C 时, 经仪器校正后的气压值应减去温度校正值。反之, 温度低

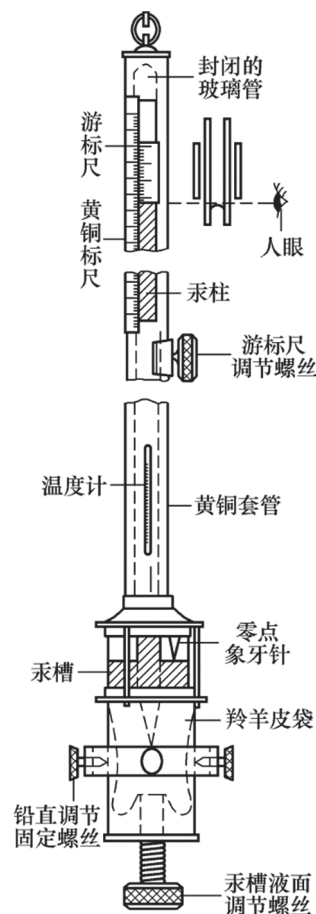


图1 福廷式气压计示意图^[1]

于0 °C时,要加上温度校正值。

(3) 海拔高度及纬度引起误差

重力加速度随海拔高度及纬度不同而异,致使汞的重量受到影响,而导致气压计读数的误差,但是此校正值很小,在一般实验中不必考虑。

(4) 其他误差

其他如汞蒸汽压的校正、毛细管效应的校正等,因校正值极小,一般不考虑。

1.1.5 注意事项

(1) 气压计属于精密气压测定装置,内含大量蒸馏汞,转移时需要专业人员操作。

(2) 气压计应安装在温度少变、光线充足的室内,应牢固、垂直地悬挂在墙壁、水泥柱或坚固的木柱上,切勿安置在热源(暖气管、火炉)和门窗旁边,以及阳光直接照射的地方。

(3) 当槽内汞移动时,汞柱凸面曲率半径会发生变化,影响读数的正确性,因而在调节螺旋时,动作要缓慢,不可旋转过急,并可轻轻弹一下黄铜外管上部,使汞柱的凸面恢复正常。

(4) 在旋转使游标与汞柱凸面相切时,应使眼睛的位置与游标尺前后下沿在同一水平线上,然后再调到与汞柱凸面相切,以免因视角不同产生读数误差。

(5) 气压计出现汞泄露、汞柱凸面突然变平并不再恢复,测量不准或其示值显著不正常时,应上报处理。

1.2 仪器:数字气压计

1.2.1 简单原理

数字气压计采用中央处理器(CPU)对压力传感器数据进行非线性补偿和零位自动校正,直接显示所测压力。

1.2.2 主要操作步骤

打开电源开关,仪器稳定后即可记录即时的大气压。

1.2.3 注意事项

(1) 数字气压计应放在通风干燥处,以免受潮造成腐蚀。

(2) 数字气压计测量范围为 100 ± 30 kPa,分辨率0.01 kPa。数字压力计使用一段时间后需要对仪器进行校正。

2 真空测量

2.1 仪器:低真空压差仪

2.1.1 简单原理

基于压阻效应,即根据在压力应变下某些材料的电阻变化值计算出相对真空度。低真空压差仪的压力传感器包含压阻片,压阻片中的悬浮薄膜随外部压力变化产生弯曲和变形,导致压阻片的电阻值发生变化,通过惠斯通电桥电路推算出变化的电阻值,再计算出外部压力对应值,其结构示意图见图2。

2.1.2 主要操作步骤

(1) 预热。打开仪器电源,预热10 min左右。

(2) 气密性检查。将压力信号输入端与待测系统相通,缓慢减压至合适的表压,停止抽气,观察数字压力表显示值变化情况,若1 min内显示稳定,说明检测系统无泄漏。

(3) 调零。将压力信号输入端与大气相通,数值稳定后,按下“调零”旋钮置零。

(4) 测试。将压力信号输入端与待测系统相通,待数值稳定后,显示的数值即为系统与大气压的压差。

(5) 关机。将系统与大气相通,然后关闭电源。

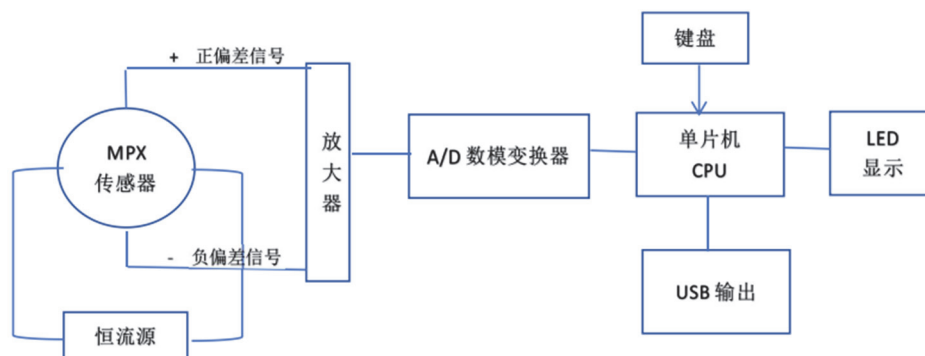


图2 低真空压差仪结构示意图

2.1.3 仪器维护

- (1) 将仪器水平放于灰尘少、振动小的实验平台上。
- (2) 使用前可用绝对真空规标定和校准。

2.1.4 注意事项

- (1) 低真空压差计只能用于测量负压。
- (2) 压力信号输入端不能有固体颗粒或其他硬物进入，以免损坏传感器。

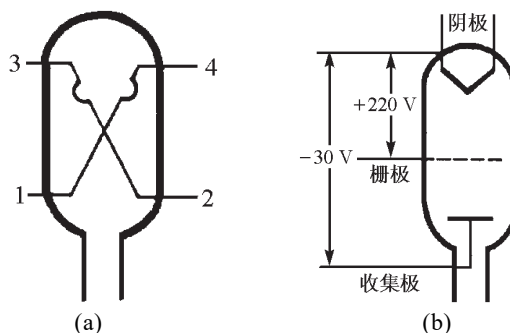
2.2 仪器：复合真空计

2.2.1 简单原理

复合真空计由热偶规和电离规复合而成，分别用于测量低真空和高真空。

热偶规由加热丝和热偶丝组成，见图3a。热偶丝的热电势由加热丝的温度决定。热偶规管和真空系统相连，如果维持加热丝电流恒定，则热偶丝的热电势将由其周围的气体压强决定。当压强低于某一定值时，气体导热系数与压强成正比。从而可以找出热电势和压强的关系，直接读出真空度值。

电离规是一支三极管，其收集极相对于阴极为负30 V，而栅极上具有正电压220 V，见图3b。如果设法使阴极发射的电流以及栅压稳定，阴极发射的电子在栅极作用下高速运动与气体分子碰撞，使气体分子电离成离子。正离子将被带负电势的收集极吸收而形成离子流。所形成的离子流与电离规中气体分子的浓度成正比，因此，从离子电流大小即可知相应的气体压强。

图3 热偶规(a)和电离规(b)结构示意图^[4]

1, 2-加热丝; 3, 4-热电偶丝

2.2.2 主要操作步骤

热偶规：

- (1) 接通电源预热10 min。

(2) 将热偶规选择开关置于加热位置, 调节加热电流为启封电流值。

(3) 将热偶规选择开关置于测量位置, 即可读取压强值。

电离规:

(1) 将热偶规选择开关置于断的位置。

(2) 把电离规选择开关置于发射位置, 接通规管灯丝, 调节发射电流值为所需数值。

(3) 把电离规选择开关置于零点位置, 调节电表指示为零。

(4) 把电离规量程开关置于校准位置, 电离规选择开关置于测量, 旋校准调节旋钮, 使电表指针处于满刻度位置。

(5) 把电离规量程开关置于相应量程, 即可测量系统的真空度。

2.2.3 仪器维护

热偶规开封前其真空度为 10^{-2} – 10^{-3} Pa。在将其开封接到真空系统之前, 将未开封的热偶规与复合真空计仪器相连接, 使规管垂直向上(管座向下)。接通电源开关, 热偶规选择开关置于测量位置, 转动电流调节旋钮使电表满刻度, 持续3 min。将热偶规选择开关置于加热位置, 从电表第三行刻度读取加热电流值。反复测定三次, 此电流值即为以后该热偶规工作时的电流, 常称作启封电流。

2.2.4 注意事项

(1) 开机前先检查连接热偶规、电离规和仪器的电缆插头是否插对, 以免烧毁规管。

(2) 仪器的刻度是按干燥空气为标准确定, 如测量其他气体, 读数需修正。

(3) 一般情况下, 系统压强在10–0.1 Pa时用热偶规, 小于0.1 Pa时才能使用电离规, 以免烧毁电离规。

3 真空获得

3.1 仪器: 循环水真空泵

3.1.1 简单原理

循环水真空泵基于柏努利(Bernouli)原理, 泵体内水在电机作用下形成高速射流, 其周围区域的压力较低, 由系统中进入的气体分子便被高速喷出的水流带走, 从而产生真空。

3.1.2 主要操作步骤

(1) 系统连接。用真空管通过缓冲瓶连接泵体和待抽气系统, 不能漏气。

(2) 开机。打开电源, 关闭缓冲瓶通大气的活塞, 对系统抽真空。

(3) 结束。先打开缓冲瓶通大气的活塞, 再关闭真空泵电源。

3.1.3 注意事项

(1) 水箱中的水量要合适, 避免过多溅出、过少降低抽真空效果。

(2) 循环水真空泵可用于可凝性的蒸气。

(3) 若水体污染需要更换, 以免降低抽气效率。

(4) 停止循环水真空泵运转前, 应使其与大气相通, 以免水倒吸入系统。为防止倒吸, 连接系统时应在水泵的进口处连接一个装有通大气玻璃活塞的缓冲瓶。

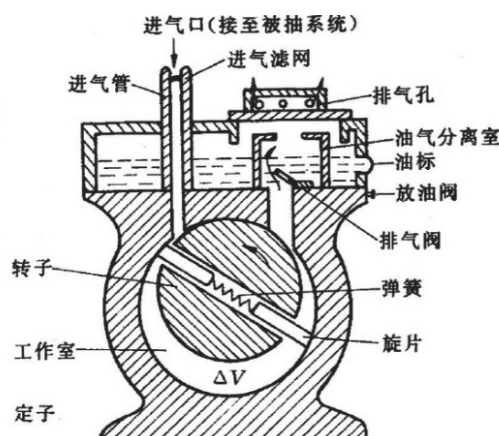
(5) 循环水真空泵所能达到的极限真空度受水本身的蒸气压限制, 一般在1–3 kPa。

3.2 仪器: 机械泵

3.2.1 简单原理

机械泵(也称为油泵)常用来获得低真空。它是运用机械方法, 通过不断改变泵内吸气空腔的体积, 使被抽容器内气体的体积不断膨胀, 从而获得真空。它可以直接在大气压下开始工作, 极限真空度一般为1–100 Pa。旋片式机械泵通常由转子、定子、旋片等部件构成, 如图4所示。泵油起到密封、润滑与冷却的作用。

目前, 国产机械泵分定片式、旋片式和滑阀式三种。定片式机械泵抽速较小, 但结构简单, 容易检修。旋片式机械泵可以单独使用, 也可以作为前级泵。滑阀式机械泵多数用作前级泵。

图4 机械泵结构示意图^[4]

3.2.2 主要操作步骤

- (1) 系统连接。用真空管通过三通旋塞连接好泵体和待抽气系统，保证密封不漏气。
- (2) 开机。旋转三通旋塞使机械泵只与待抽气系统相连，打开电源。
- (3) 结束。旋转三通旋塞使机械泵与大气相通，再关闭机械泵电源。

3.2.3 注意事项

(1) 机械泵不能用来直接抽吸可凝性蒸气，如水蒸气、挥发性液体等，以免污染泵油导致真空度降低。如果需要应用到这些场合，必须在机械泵的进气口前接吸收塔或冷阱。

(2) 机械泵不能用来抽吸含有腐蚀性物质的气体，以免侵蚀机械泵中的精密机件表面，使机械泵不能正常工作。若需使用于这类场合，必须在机械泵的进气口前设置特定的吸收塔以除去这些腐蚀性物质。

(3) 机械泵由电机带动，使用前应注意其额定电压。运转时电动机的温度不能超过规定温度(一般为65 °C)，不应有摩擦、金属撞击等异响，以免损坏旋片。对三相电机还要注意启动时的运转方向，以免泵油从出气口喷出。

(4) 停止机械泵运转前，应使机械泵与大气相通，以免泵油冲入系统。

3.3 仪器：扩散泵

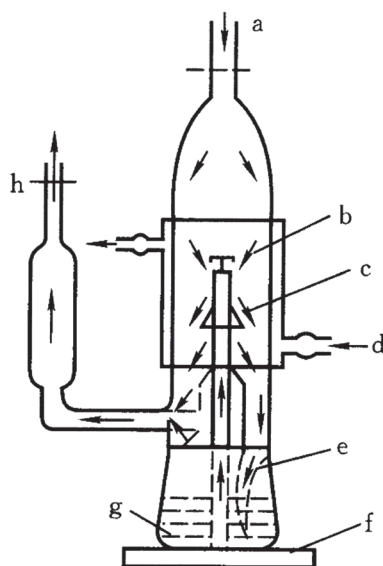
3.3.1 简单原理

扩散泵是获得高真空的重要设备，一般是指油扩散泵。硅油被电炉加热沸腾，汽化后通过中心导管从顶部的喷口处喷出，在喷口处形成低压将周围气体带走，硅油蒸气被冷凝成液体后回流进入底部，循环使用，而被夹带在硅油蒸气中的气体在底部被富集起来，随即被机械泵抽走，如图5所示。

扩散泵按泵喷口可分为二级、三级和四级扩散泵，按泵体材质可分为金属扩散泵和玻璃扩散泵，按使用介质可分为汞扩散泵和油扩散泵。

3.3.2 主要操作步骤

- (1) 准备。检查真空系统各部分，熟悉系统的气路结构。
- (2) 机械泵启动。关闭放气阀门，启动机械泵对系统抽气，使系统真空度达到油扩散泵的前置压强1.333–0.1333 Pa。
- (3) 扩散泵启动。接通冷凝水，切换活塞使机械泵通过扩散泵与系统相连，用电炉加热油扩散泵，使之缓缓升温，直到油沸腾并正常回流为止。注意冷凝水千万不能间断！
- (4) 真空度测量。扩散泵正常工作后，若复合真空计上的读数基本不变，则认为系统不漏气，记录真空度。也可用火花检漏计检漏。
- (5) 关机。在扩散泵与机械泵及系统断开的条件下，停止加热，待泵油温度降至室温时，再关闭冷却水，最后断开机械泵电源。

图5 油扩散泵的工作示意图^[5]

a-通待抽真空部分；b-被抽气体；c-油蒸气；d-冷却水；

e-冷凝油回入；f-电炉；g-硅油；h-连接机械泵

3.3.3 注意事项

- (1) 扩散泵使用时必须严格遵守操作规程。
- (2) 油扩散泵本身不能独立工作，必须用机械泵作为前级泵，将其抽出的气体抽走。
- (3) 使用时必须在前级泵已抽至1.333 Pa以下才能加热所用的硅油，以免在高温下有空气存在时硅油氧化并沾污真空系统。要求严格时需要配备液氮冷阱，以防油分子反扩散而沾污真空系统。
- (4) 油扩散泵在使用时，要防止氧气或空气进入泵内，以避免油被氧化。
- (5) 停机时，先断开扩散泵加热电源，泵油温度降至室温时再断冷却水，最后断开机机械泵电源。这样操作可防止或减少泵油氧化变质，提高真空系统清洁程度，保证系统极限真空度，延长使用寿命。
- (6) 扩散泵升温不能过高，以免硅油被氧化。使用一段时间，如硅油颜色变深，应更换新油。

3.4 仪器：隔膜真空泵

3.4.1 简单原理

隔膜真空泵是一种容积泵，核心部件是由弹性材料制成的隔膜。当电机带动泵轴转动时，连杆推动隔膜室内的膜片做往复运动，这种蠕动导致泵的进出口产生压强差，先将气体吸入到泵腔，再通过排气阀将气体排出，从而获得真空，如图6所示。

3.4.2 主要操作步骤

- (1) 准备。安装隔膜泵，使用真空管通过三通活塞将吸气口和所需设备或容器相连，排气管口通过软管接到室外或通风橱。
- (2) 启动。打开电源开关，调节三通活塞至连通隔膜泵和系统的位置，观察运行状态，从真空表读出真空度变化和稳定数值。
- (3) 关闭。将三通活塞转至连通隔膜泵与大气位置，再关闭电源开关，排空泵内气体。

3.4.3 仪器维护

- (1) 使用隔膜真空泵时，应避免过载运行，超过工作时间和抽气速度。
- (2) 定期检查和维修隔膜真空泵，确保其正常运行。
- (3) 如果发现真空度一直处于较低位置、噪音过大等不正常现象，应立即停机检查，是否存在阀门堵塞、连接处漏气等问题。

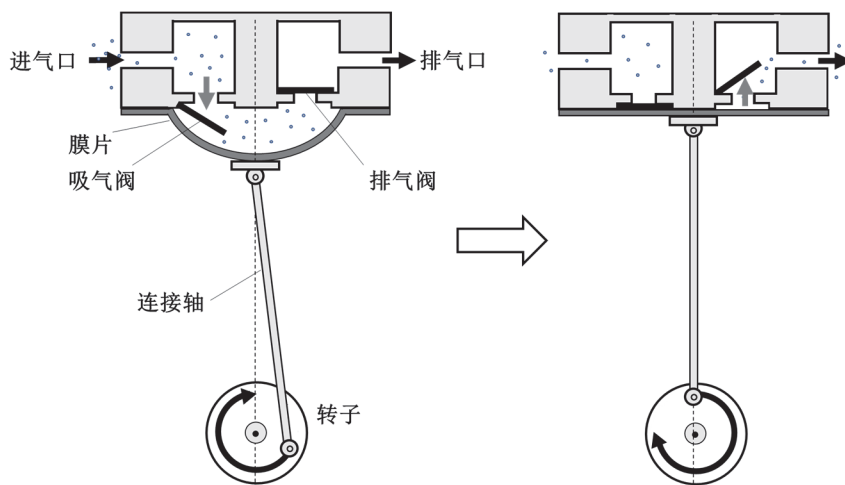


图6 隔膜真空泵工作原理示意图

3.4.4 注意事项

- (1) 应使用真空管连接管道，以免漏气或管道变形。
- (2) 吸入有机气体后，应抽空至少0.5-1 h以排空，以免有机气体凝结造成内部元件腐蚀。
- (3) 若在工作过程中吸入少量液体，使用结束后应抽空至少0.5-1 h以排空，以免液体导致内部元件腐蚀。
- (4) 长时间抽吸高温气体需要用冷阱降低抽入隔膜真空泵内气体的温度，以免高温损坏内部元件。

4 高压气体

4.1 仪器(部件): 气体减压阀, 气体钢瓶

4.2 简单原理

气体减压阀通过节流膨胀来降低气体压力。当高压气体进入减压阀时，通过改变节流面积，使流速及流体的动能改变，造成不同的压力损失，实现减压。其结构如图7所示。

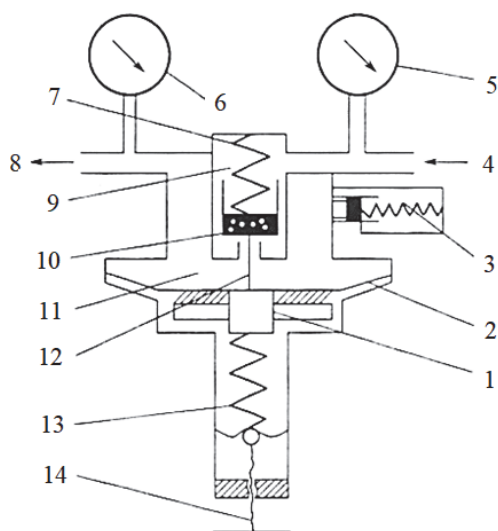


图7 减压阀示意图^[6]

- 1-弹簧垫块; 2-传动薄膜; 3-安全阀; 4-进口; 5-高压表; 6-低压表; 7-压缩弹簧;
8-出口; 9-高压气室; 10-活门; 11-低压气室; 12-顶杆; 13-主弹簧; 14-低压表压力调节螺杆

常用气体减压阀分为两类：1) 可燃性气体减压阀，包括氢气减压阀、乙炔气减压阀、丙烷气体减压阀、一氧化碳减压阀、乙烯减压阀等；2) 非可燃性气体减压阀，包括氮气减压阀、氧气减压阀、空气减压阀、氦气减压阀、二氧化碳减压阀、氩气减压阀等。

常用高压气体钢瓶颜色和标字颜色的标志规范见表1。

表1 高压气体钢瓶标志规范(GB/T 7144-2016)

气体类别	瓶身颜色	标字颜色	气体类别	瓶身颜色	标字颜色
氧	淡蓝	黑	乙炔	白	大红
氮	黑	白	氦	银灰	深绿
压缩空气	黑	白	氩	银灰	深绿
二氧化碳	铝白	黑	氙	淡黄	黑
氢	淡绿	大红	氯	深绿	白
一氧化碳	银灰	大红	乙烯	棕	淡黄
甲烷	棕	白	丙烷	棕	白

4.3 主要操作步骤

(1) 减压阀连接：将减压阀接入高压气体钢瓶，用扳手旋紧。

(2) 钢瓶开启。确认减压阀处于关闭状态，逆时针旋开钢瓶总阀，再顺时针缓慢转动气体减压阀手柄，调节减压阀压力为所需输出压力。

(3) 钢瓶关闭。先关闭气体钢瓶总阀，待余气排尽，减压阀高压表和低压表均降到零时，再逆时针旋松减压阀手柄，关闭减压阀。

4.4 仪器维护(气体钢瓶存储的规范要求)

(1) 气体钢瓶应分类存储，并设置标签。空瓶和满瓶分开存放。氧气或其他氧化性气体的气瓶应与可燃性气瓶和其他易燃材料分开存放，间隔至少6 m。氧气钢瓶周围不得有可燃物品、油渍及其他杂物。严禁乙炔气瓶与氧气瓶、氯气瓶及易燃物品同室储存。毒性气体气瓶或瓶内介质相互接触能引起燃烧、爆炸、产生毒物的气瓶应分室存放，并在附近配备防毒用具和适当的灭火器材。

(2) 气体钢瓶应直立存储，用栏杆或支架加以固定，禁止利用气瓶的瓶阀或头部来固定气瓶。气瓶支架或捆绑用具应为阻燃材料，同时应保护气瓶的底部免受腐蚀。

(3) 气体钢瓶(包括空瓶)存储时应将瓶阀关闭，卸下减压器，戴上并旋紧气瓶帽，整齐排放。

钢瓶存储其他具体要求参见国标GB/T 34525-2017。

4.5 注意事项

(1) 使用高压气体钢瓶时，必须安装与之匹配的气体减压阀，安装完成需要检查减压阀和连接管路的密封性，以免连接处漏气甚至出现安全隐患。

(2) 在打开气体钢瓶总阀之前，减压阀门必须处于关闭状态，以免高压气体冲出而损坏减压阀。

(3) 可燃性气体(如氢气、乙炔等)钢瓶阀门为左旋螺纹，其他气体钢瓶则为右旋螺纹，各类气体减压阀不得混用，以免发生爆炸危险。

(4) 开、闭气体钢瓶总阀和气体减压阀时，操作人员应避开气口方向，站在侧面，并缓慢操作，以免高压气体冲出造成伤害。

(5) 气体钢瓶应固定放在阴凉通风及远离电源、热源的地方，以免温度过高或者倾倒发生爆炸。

(6) 在使用高压气体钢瓶时，要根据钢瓶的颜色及标签确认所用的气体及压力，以免错误使用带来安全隐患。

(7) 因为高压氧气遇油脂会使其燃烧，使用氧气钢瓶时，严禁气体钢瓶和气体减压阀接触油脂，

使用人的手、衣服、工具上也不得沾有油脂，以免发生燃烧和爆炸。

(8) 使用高压气体钢瓶时，应避免连接玻璃材质的容器、阀门、气体管路等，如必须使用时，在严格遵守耐压限度的情况下，还应加上防护罩，以免玻璃容器爆裂时玻璃渣飞出伤人。

(9) 搬运气体钢瓶时应拆除气体减压阀，装上瓶帽、橡皮腰圈，要轻拿轻放，不要在地上滚动，以免气体钢瓶意外倾倒或撞击时损坏钢瓶阀门，发生气体泄漏事故。

(10) 气体钢瓶内气体不能完全用尽，以免引起其他气体倒灌影响纯度，甚至发生危险。

(11) 气体钢瓶须在检验合格有效期内使用，严禁使用超期未检钢瓶，以防发生安全事故。

(12) 连接减压阀与钢瓶时，必须保持阀门半球面的光洁，以确保良好的气密效果。安装前可用高压气体吹除灰尘。必要时也可用聚四氟乙烯等材料作垫圈，以免漏气。

(13) 如果钢瓶气门螺纹变形，不要强行连接减压阀，以免损坏减压阀螺纹。

参 考 文 献

- [1] 张树永, 范楼珍, 淳远, 刘永梅, 田福平, 白云山, 宋淑娥. *大学化学*, **2022**, *37* (6), 2108061.
- [2] 2013–2017年教育部高等学校化学类专业教学指导委员会. *大学化学*, **2017**, *32* (8), 1.
- [3] 袁誉洪, 王立. *物理化学实验*. 第2版, 北京: 科学出版社, 2021.
- [4] 北京大学化学学院物理化学实验教学组. *物理化学实验*. 第4版. 北京: 北京大学出版社, 2002.
- [5] 朱万春, 张国艳, 李克昌, 徐家宁. *基础化学实验-物理化学实验分册*. 第2版. 北京: 高等教育出版社, 2017.
- [6] 宋淑娥. *基础化学实验(III)—物理化学实验*. 第3版. 北京: 化学工业出版社, 2019.
- [7] 淳远, 邱金恒, 王喜章. *物理化学实验*. 第2版. 北京: 高等教育出版社, 2023.
- [8] 孟长功, 田福平, 宿艳, 徐铁齐, 王春燕, 姜文凤, 崔淼, 戴岳, 潘玉珍, 张永策, 等. *基础化学实验*. 第3版. 北京: 高等教育出版社, 2019.
- [9] 崔献英, 柯燕雄, 单绍纯. *物理化学实验*. 合肥: 中国科学技术大学出版社, 2000.
- [10] 李武容, 宋丹丹. *基础化学实验教程*. 第2版. 武汉: 华中师范大学出版社, 2014.
- [11] 沈伟, 刘永梅, 闫世润, 黄镇, 等. *物理化学实验*. 第4版. 北京: 高等教育出版社, 2024.
- [12] 祖莉莉, 胡劲波. *化学测量实验*. 第2版. 北京: 北京师范大学出版社, 2017.