

doi:10.3963/j.issn.1001-487X.2025.02.011

较完整硬质岩消聚能爆破数值模拟及应用*

陈育权¹, 李大中¹, 李明泽², 陈明²

(1. 中国水利电力对外有限公司, 北京 100120; 2. 武汉大学 水资源工程与调度全国重点实验室, 武汉 430072)

摘要: 为探索在较完整硬质岩条件下, 实现水电站溢洪道快速开挖的新方法。针对老挝南公1水电站溢洪道保护层的特殊开挖需求, 提出了一种基于水耦合的新型消聚能爆破技术。该技术使炮孔内压力更大, 引起的应力更强, 有利于较硬质岩体的开挖。利用 LS-DYNA 软件进行仿真分析, 反映了孔底堵塞段与水耦合装药可以增大炮孔壁荷载峰值, 延长爆炸荷载的作用时间, 进一步影响孔底较硬岩体的破碎。结果表明: 采用孔底增设堵塞和水耦合装药的方案能够加深侧向损伤深度, 延长荷载作用时间, 从而在较完整的硬质岩中实现更有效的开挖成型。通过数值仿真和现场试验参数的综合评估, 证实了该方案在实际工程中, 可以提高一级消力池底板的开挖成型效果。

关键词: 硬质岩; 溢洪道开挖; 消聚能爆破; 数值仿真; 开挖成型效果

中图分类号: TD235 文献标识码: A 文章编号: 1001-487X(2025)02-0088-09

Numerical Simulation and Application of Energy Dissipation Blasting for Relatively Intact Hard Rock

CHEN Yu-quan¹, LI Da-zhong¹, LI Ming-ze², CHEN Ming²

(1. China International Water & Electric Corp, Beijing 100120, China; 2. State Key Laboratory of Water Resources Engineering and Management, Wuhan University, Wuhan 430072, China)

Abstract: A novel energy dissipation blasting technique based on water coupling is proposed to explore new methods for rapid excavation of spillway protection layers in hydropower stations under relatively intact hard rock conditions. This method specifically addresses the excavation requirements of the Nam Kong 1 Hydropower Station spillway in Laos. By increasing borehole pressure, the technique generates stronger stress, which is advantageous for excavating hard rock formations. Simulation analysis using LS-DYNA software demonstrates that coupling water-charged explosives with a blocked borehole bottom amplifies the peak load on the borehole walls and extends the explosive load duration, thereby improving the fragmentation of harder rock at the borehole bottom. Results indicate that the combination of bottom-hole blockage and water-coupled charges increases lateral damage depth and prolongs load application time, thus achieving more effective excavation and formation in relatively intact hard rock. Comprehensive evaluations based on numerical simulations and field test parameters confirm that this approach significantly improves the quality of excavation and formation of the first-stage stilling basin floor in practical engineering applications.

Key words: hard rock; spillway excavation; dissipation and accumulation energy blasting; numerical simulation

收稿日期 (Date of reception): 2024-06-28

网络首发日期 (Published online): 2025-06-15

作者简介: 陈育权 (1983-), 男, 安徽安庆人, 高级工程师, 从事水利水电工程项目管理工作, (E-mail) chenyuquan2@ccccltd.cn.

通讯作者: 陈明 (1977-), 男, 博士、教授, 主要从事工程爆破与岩石动力学研究, (E-mail) whuchm@whu.edu.cn.

基金项目: 国家自然科学基金 (51979205)

About the author: CHEN Yu-quan (1983-), male, born in Anhui Anqing, senior engineer, engaged in water conservancy and hydropower engineering project management, (E-mail) yr.nihongtao@powerchina.cn.

Corresponding author: CHEN Ming (1977-), male, Ph. D, professor, mainly engaged in engineering blasting and rock dynamics research, (E-mail) whuchm@whu.edu.cn.

Fund Programs: Chinese National Natural Science Foundation (51979205)

tion; excavation shaping effect

随着工业化进程的不断发展,工程爆破技术广泛应用于隧道开挖、采矿采石和边坡开挖等各个领域^[1]。在水利水电工程建设中,基岩的开挖效果与高效率存在着重要矛盾。受冲击波与爆生气体的作用,基岩的爆破开挖会产生爆破振动、爆破粉尘以及爆破飞石等负面影响,导致爆破效果难以控制,同时会对结构内部产生动力扰动,从而形成损伤区。这不仅会延长工期,更会对工程安全稳定的运行产生影响。因此,对于开挖引起的损伤问题研究一直是岩石动力学的热点^[2-4]。损伤区的大小与分布直接影响着爆破块石分布、边坡成型效果,因此,亟需开展关于如何在基岩开挖爆破过程中控制损伤区域的研究。

为了降低爆破荷载对基岩的影响,在邻近建基面的开挖成型过程中,国内外普遍采用了预留保护层的方法。在长期工程实践中,一系列的保护层控制开挖方法得以总结和形成。常见的岩石基础保护层开挖方法有以下四种方法:(1)传统的保护层分层爆破开挖法^[5];(2)孔底充填柔性垫层的小梯段孔间微差顺序起爆法^[6];(3)水平预裂法^[7];(4)保护层一次爆除的水平光面爆破法^[8],这些传统方法都存在局限性。目前,卢文波等^[9]、胡浩然等和 Liu 等先后结合了白鹤滩水电站^[10-12],提出了一种在复合垫层保护下的水平建基面开挖和松砂缓冲层的消聚能爆破技术,成功地解决了白鹤滩水电站坝基快速开挖的技术难题。消聚能爆破方式的独特优势,使其成功地应用到其他工程^[13,14]。但这些研究缺乏消聚能爆破技术对硬质岩的作用情况与讨论,需要进一步展开相关的研究与应用。

上述研究中的常规复合消聚能爆破技术对于非硬质岩具有较好的效果,但当岩体强度较高,传统的复合消聚能爆破技术在节理不发育的坚硬岩体中的应用有待优化。因此需要结合不同的开挖条件,设计不同的结构形式,寻求适用于溢洪道硬岩的复合消聚能爆破技术。本文结合南公 1 水电站溢洪道保护层开挖,首先进行了硬质岩消聚能爆破数值模拟分析,并将其应用到实际工程中,在溢洪道保护层基础开挖中取得了较好的效果。

1 工程概况

南公 1 水电站位于老挝南部阿速坡省的南公河上,是老挝、越南、柬埔寨交界处的重要项目。该站距离阿速坡省城约 53 km,距万象约 958 km,距越南

岷港约 464 km,距泰国曼谷约 1167 km。南公 1 水电站是二等大(2)型工程,主要用于发电,并兼具防洪、灌溉、交通、航运、旅游和促进地区经济发展的功能。工程包括首部枢纽和引水发电系统,首部枢纽由面板堆石坝、左岸溢洪道、左岸导流隧洞和右岸电站进水口组成;引水发电系统由电站进水口、引水隧洞、上游调压井、竖井、压力管道、地下厂房洞室群、尾水支洞、尾水隧洞和尾水出口等构成,布置在右岸,采用单洞两机布置方式。

主要挡水建筑为混凝土面板堆石坝,位于主河道,坝顶长 400 m,宽 8.8 m,高程为 325.0 m,最大坝高 90 m,上游坝坡为 1:1.4,下游坝坡为 1:1.35。溢洪道位于大坝左岸,包括引渠段、闸室段和泄槽段(设有三级消力池),总长 800 m,宽 140 m,高程从 EL. 325 m 降至 EL. 244 m。开挖量达 260 万 m³,表明其开挖任务艰巨、时间紧迫。溢洪道设计泄洪量为 8000 m³/s,采用无混凝土衬砌的边坡结构,承受巨大水压力,其开挖质量至关重要,是南公 1 水电站建设中的主要技术难题。

2 硬质岩消聚能爆破数值模拟分析

2.1 复合消聚能爆破结构和材料

复合消聚能爆破结构如图 1 所示,在孔底柔性垫层的上方设置一高波阻抗垫块,考虑现场施工的可操作性,设计时考虑将高波阻抗垫块设置为球形。球形垫块结构的优势在于可以变滑动为滚动,减少垫块结构和孔壁的接触面积,遇到孔壁凸起和碎石时可以实现挤压滑落。此外,现场施工时,操作极其方便且不会出现卡孔情况。



图 1 复合消聚能爆破结构示意图

Fig. 1 Schematic diagram of composite energy dissipation blasting structure

复合消聚能爆破结构主要由上部高波阻抗球形消能垫块和底部柔性缓冲层组成。对于炮孔底部需要充填的柔性垫层材料,其主要作用是消能缓冲,进一步削弱爆炸能量,常用的垫层材料主要有松砂、钻孔岩屑、锯末、竹筒和泡沫材料等。考虑施工现场获取的难易程度以及在高温高压爆生气体作用下的稳定性,复合消聚能爆破优选钻孔岩屑或者松砂作为

孔底柔性垫层材料。

2.2 硬岩复合消聚能爆破技术

结合新型复合消聚能爆破技术,考虑南公1水电站溢洪道硬质岩的特征,提出了适用于硬岩开挖的复合消聚能爆破技术,技术方案如图2所示。在孔底距离建基面1.5 m处设置一“底部堵塞段”,此底部堵塞段可采用现场的钻孔岩屑,同时底部堵塞段以下增设一段长度约为0.4 m的耦合装药段,并采用水耦合的装药结构、底部堵塞段以上采用常规的装药结构,上下两部分炸药分别用两发雷管进行引爆。消能球通过能量分散、荷载均衡等方式调整爆炸荷载的分布。

底部堵塞段能够有效隔绝底部炸药爆炸所产生的爆生气体,延长爆炸荷载作用时间;堵塞段以下设置的耦合装药段可以增大炮孔壁压力荷载,有助于充分破碎底部岩体;采用水耦合的装药结构,与空气耦合相比,水的可压缩性较小,传递爆炸能量的能力更强,使得孔壁爆炸荷载的峰值更大、衰减更慢,也可以帮助破碎孔底岩体,提高爆炸能量利用率。总体而言,与空气耦合装药相比,水耦合装药平衡状态时炮孔内压力要比爆轰气体充满炮孔时的气体压力大,引起的应力也更强,更利于炮孔底部岩体的破碎。

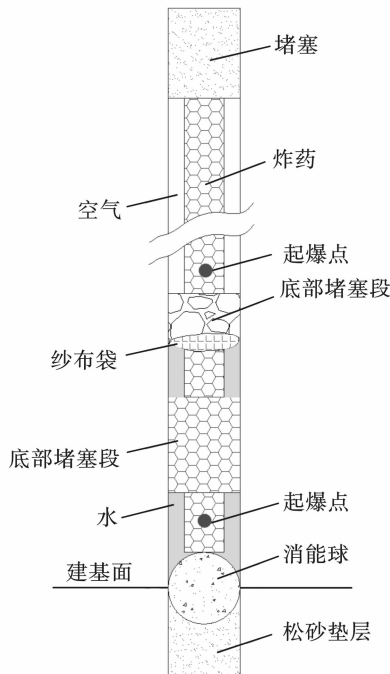


图2 硬岩复合消聚能爆破示意图
Fig. 2 Schematic diagram of composite energy dissipation blasting structure in hard rock

2.3 不同装药结构的爆破数值计算

2.3.1 计算模型及参数

1) 采用 LS-DYNA 数值分析软件进行仿真分

析,结合以往开挖参数,数值模拟选取保护层厚度为5 m,钻孔直径为90 mm的保护层垂直孔一次爆除方案为研究对象,建立有限元计算模型,几何模型如图3,网格模型及尺寸如图4。其中模型高度8 m,炮孔深度5.3 m,堵塞长度2.0 m,松砂缓冲层厚度20 cm。由于模型具有对称性,为减少计算时间,建模时采用1/4模型,模型共计339 047单元、360 608节点,模型的侧边界和底部边界采用无反射边界。

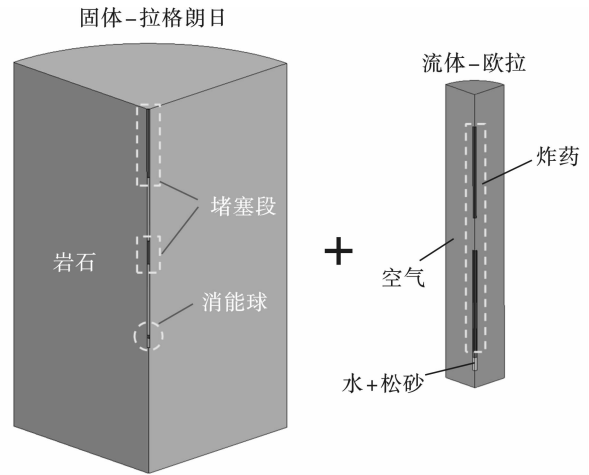


图3 几何模型示意图
Fig. 3 Schematic of the geometric model

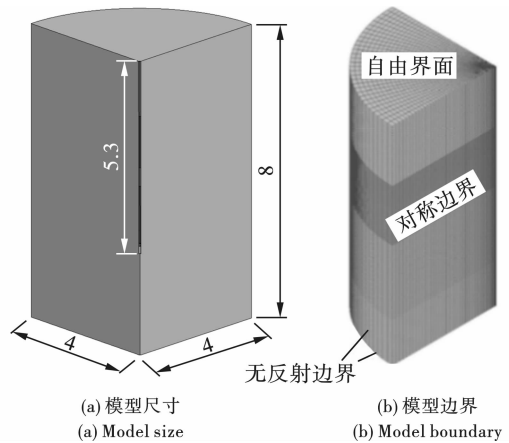


图4 网格模型及尺寸(单位:m)
Fig. 4 Mesh model and size(unit:m)

2) 炸药选用乳化炸药材料模型,采用高能材料模型 MAT_HIGH_EXPLOSIVE_BURN 来模拟,并利用 *EOS_JWL 状态方程控制爆轰压力的变化过程,炸药的相关参数见表1。炸药与炮孔壁面间的空气材料采用 MAT_NULL 来模拟,结合多线性状态方程 *EOS_LINEAR_POLYNOMIAL 描述空气压力与密度和内能之间的关系,一般情况下,空气可以认为是理想气体,此时, $C_0 = C_1 = C_2 = C_3 = C_6$ 且 $C_4 = C_5 = 0.401$ 。计算中空气的初始密度取值为 1.29 kg/m^3 ,初始单位体积比内能为 0.25 J/cm^3 。

表 1 炸药相关参数

Table 1 Parameters of explosives

炸药种类	密度/($\text{kg} \cdot \text{m}^{-3}$)	爆速/($\text{m} \cdot \text{s}^{-1}$)	A/GPa	B/GPa	R_1	R_2	ω	E_0/GPa
乳化炸药	1300	4000	214.40	0.182	4.20	0.90	0.15	4.192

消能球选用铸铁材料, 岩石材料选用该水电站出露的硬质岩。其中堵塞和消能球采用 * MAT_PLASTIC_KINEMATIC 模型, 岩石采用 HJC 模型, 能够反映

脆性材料在爆炸冲击荷载作用下发生断裂和损伤破坏过程。结合现场试验建议的岩体力学参数, 给出有限元计算中具体的材料参数, 如表 2 和表 3。

表 2 堵塞和消能球的物理力学参数建议值统计表

Table 2 Recommended values of physical and mechanical parameters of stemming and dissipating balls

材料	密度/($\text{kg} \cdot \text{m}^{-3}$)	弹性模量/GPa	泊松比	屈服强度/MPa	剪切模量/GPa
堵塞	1800	0.5	0.28	10.0	0.3
消能球	7850	210	0.30	250	80

表 3 岩体 HJC 本构模型主要参数建议值统计表

Table 3 Proposed values of the main parameters of the HJC intrinsic model of the rock mass

密度/ ($\text{kg} \cdot \text{m}^{-3}$)	剪切模量/ GPa	准静态单轴抗压 强度/MPa	最大拉伸静水 压力/MPa	破碎压力/ MPa	损伤常数 D_1	损伤常数 D_2
2730	18	90	9	30	0.02	1.0

柔性垫层材料选取粗砂, 粗砂属散粒体材料, 其特点是可以受压, 却不能受拉, 同时, 其在动荷载条件下可能会出现液化现象。因此, 计算中选用 * MAT_SOIL_AND_FOAM 材料模型, 这是一种能在一定程度上描述粗砂材料特性的材料模型。

参数统计如表 5。

表 4 数值计算工况列表

Table 4 Working conditions for numerical calculation

工况 编号	复合消能结构 安放情况	孔底堵塞段 设置情况	孔底加强段 设置情况	孔底水 耦合情况
一	不考虑	不考虑	不考虑	不考虑
二	考虑	不考虑	不考虑	不考虑
三	考虑	考虑	考虑	不考虑
四	考虑	考虑	考虑	考虑

2.3.2 计算工况

数值计算中, 为对比分析硬岩复合消聚能爆破技术的开挖控制效果, 分别考虑在炮孔底部设置不同的装药结构, 一共设置了四种工况, 具体的工况设置如表 4。其中, 四种工况的装药结构如图 5, 装药

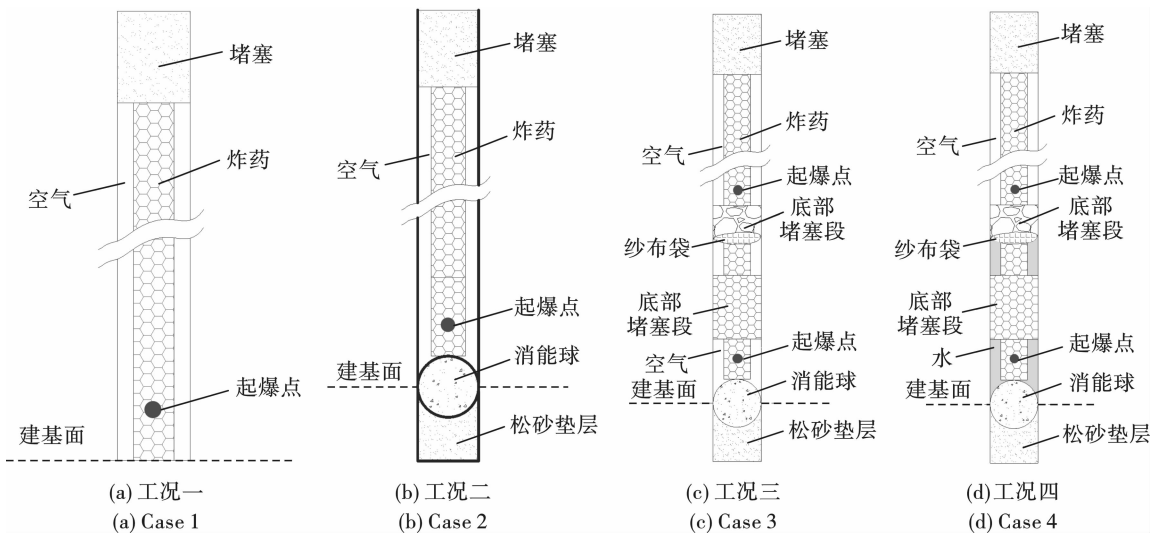


图 5 装药结构示意图

Fig. 5 Schematic diagram of the charging structure

表5 装药参数统计表
Table 5 Charging parameters

工况	孔深/m	装药长度/m	药径/cm	堵塞长度/m		垫层厚度/cm	消能球直径/mm
				上部	中部		
工况一	5.0	3.5	70	1.8	/	/	/
工况二	5.3	3.5	70	1.8	/	20	80
工况三	5.3	3.0	70/90	1.8	0.2	20	80
工况四	5.3	3.0	70/90	1.8	0.2	20	80

2.3.3 模拟结果分析

1) 孔底损伤区的范围

由于不同的损伤模型损伤变量的定义不同,因而岩体损伤的判定有着不同的方式。在 HJC 本构模型中,是通过等效塑性应变和塑性体积应变的累积来描述损伤的,其损伤方程如下

$$D = \sum_{i=1}^n \frac{\Delta \varepsilon_p^i + \Delta \mu_p^i}{\varepsilon_p^f + \mu_p^f} \quad (1)$$

式中, D 值的大小范围在 0~1 之间,当损伤值 D 达到 1 时,单元失去承载力并完全破坏。通常来说,损伤 D 值达到 0.8 后,岩石已完全失去承载力。当 D 值达到 0.1 时,岩体已经产生轻微的裂隙损伤。

基于以上数值计算方法及模型参数,图 6 给出了不同工况下单孔爆破的岩体损伤分布特征。由图

6 可知,爆破完成后炮孔装药段近区均形成柱状损伤区,对比四种工况下的损伤区分布云图可知,4 种工况的总体损伤分布规律接近,但最大水平损伤半径存在差异。工况一和工况二的损伤半径接近,均为 0.70 m 左右,出现在炮孔装药段的中上部位置;而工况三和工况四由于在孔底增设了一段堵塞和耦合装药段,二者的侧向损伤半径较工况一及工况二有一定程度的增大,损伤范围大小分别为 0.80 m 和 0.87 m,均位于炮孔中下部的耦合装药段处。同时炮孔底部爆破损伤的分布由于复合消能结构垫层的存在呈现了很大的区别,在孔底存在垫层工况(工况二、三、四)下,损伤区呈明显的“扁平状”,而常规的孔底损伤区呈现正常的“漏斗状”。

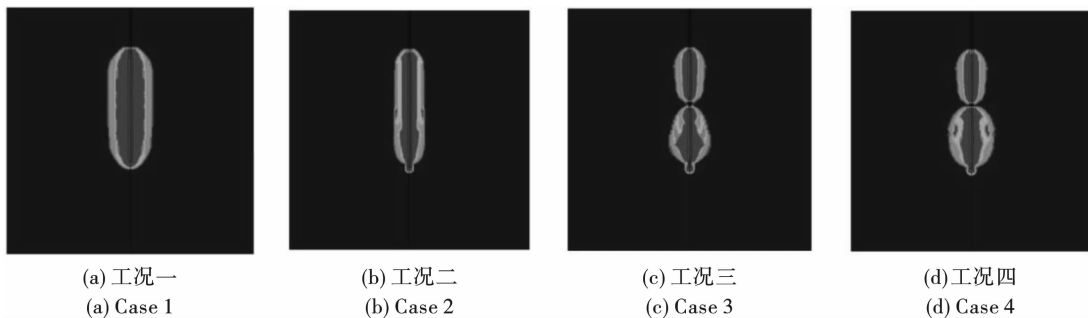


图6 各工况下损伤区分布云图对比

Fig. 6 Comparison of damage zone distribution cloud maps under various cases

为进一步凸显孔底损伤范围的区别,图 7 给出了四种工况下放大的炮孔底部损伤分布云图,各工况下爆破损伤范围统计如下表 6。从四种工况下的孔底损伤深度可以看出:孔底设置复合消能结构的工况相比于常规装药结构孔底损伤深度降低 28%,说明复合消能结构可以有效控制底部损伤深度、保护基础岩体;同时,孔底增设堵塞段和耦合装药段后(工况三、工况四),孔底的侧向损伤范围相比于不设置的工况(工况一、工况二)增大了 20%。这种情况说明通过在孔底增设堵塞段和耦合装药段,可以明显提高孔底侧向损伤范围,有助于提高岩石基础

面的开挖平整度,获得良好的开挖成型效果。总体上看,工况四即在孔底增设堵塞段和水耦合装药段具有最好的表现效果。

表6 各工况下爆破损伤范围统计表
Table 6 Blasting damage ranges under various cases

工况	孔底损伤深度/m	侧向损伤深度/m	孔底损伤范围/m ³
工况一	0.35	0.72	0.12
工况二	0.25	0.68	0.05
工况三	0.27	0.80	0.06
工况四	0.26	0.87	0.09

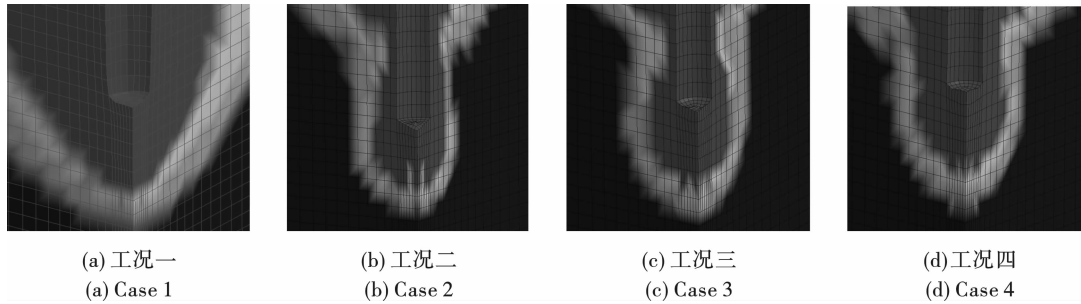


图 7 各工况下炮孔底部损伤分布云图

Fig. 7 Distribution of damage at the bottom of the borehole under various cases

2) 炮孔壁单元压力

为进一步研究和验证所提出的硬岩复合消聚能爆破技术对孔底岩体的开挖成型控制效果, 从单元压力角度对不同工况进行了对比分析。数值模拟中, 对孔底 1.6 m 范围内的炮孔壁单元的径向应力进行了统计, 如图 8 和图 9。

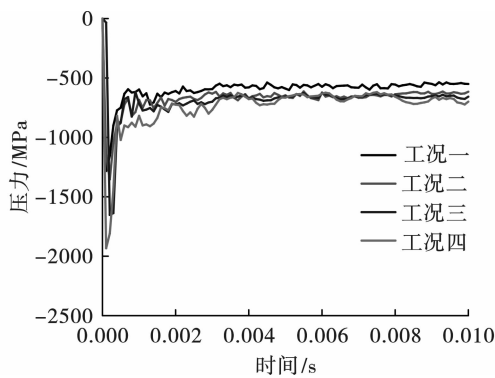


图 8 各工况下孔底单元平均压力时程图

Fig. 8 Pressure-time curves at hole bottom under various cases

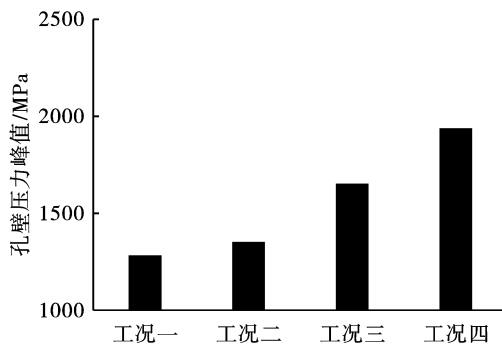


图 9 各工况孔壁平均压力峰值对比图

Fig. 9 Comparison of average peak wall pressures under various cases

观察各工况的孔壁单元平均压力时程可知, 在 2 ms 后单元的压力基本保持不变。因此, 可以时间大于 2 ms 的单元应力平均值作为基准点, 以此计算得到各工况下爆炸荷载的作用时间, 对孔壁单元的

峰值压力及荷载作用时间进行统计。由表 7 可知, 与常规装药结构(工况一、工况二)相比, 孔底增设堵塞段和耦合装药段时(工况三、工况四), 炮孔壁荷载峰值增大了 30%, 爆炸荷载的作用时间延长了 35%。由此可见, 通过在孔底布置堵塞段和耦合装药段, 可以有效增大孔壁荷载峰值、延长爆炸荷载的作用时间, 从而实现增加炮孔底部的破碎, 降低炮孔间的起伏差, 获得良好的开挖成型效果。同时在炮孔底部设置水耦合装药时, 又可以进一步增大孔壁荷载峰值, 同时延长荷载作用时间, 这在实际开挖中更有助于底部硬岩的破碎, 提高施工效率。

表 7 各工况下孔壁荷载特征统计表

Table 7 Borehole wall loadings under various cases

工况	孔壁压力峰值/MPa	荷载作用时间/ms
工况一	1282.22	2.2
工况二	1352.01	2.5
工况三	1652.43	3.1
工况四	1937.25	3.4

3 工程应用

3.1 施工流程

复合消聚能爆破技术现场全程实行精细化控制, 整个实施流程包括爆前工作、起爆和爆后工作三个部分。爆前工作的重点是: 确保所有铁球顶部与开挖设计面齐平、保证孔底炸药段与水耦合质量、保证底部堵塞段密实, 主要包括垂直炮孔钻设、底部消能结构安装、底部炸药放置与水耦合设置、纱布编制袋安装、底部堵塞段设置以及装药堵塞联网。爆后工作的重点是检查开挖底板的平整度及开挖质量, 主要包括底板宏观监测、平整度检测以及损伤范围检测。

3.2 溢洪道保护层的爆破开挖方案

南公 1 水电站溢洪道保护层的开挖区域主要集中在引渠段和泄槽段, 其中引渠段的开挖面积达

15 000 m²,泄槽段的开挖面积达 20 000 m²。保护层开挖具有开挖面积大、开挖工期紧的特点,采用消能-聚能联合控制爆破技术对溢洪道保护层一次开挖成型,可以大幅提高施工效率,保护层具体的爆破开挖方案如图 10、图 11 所示。

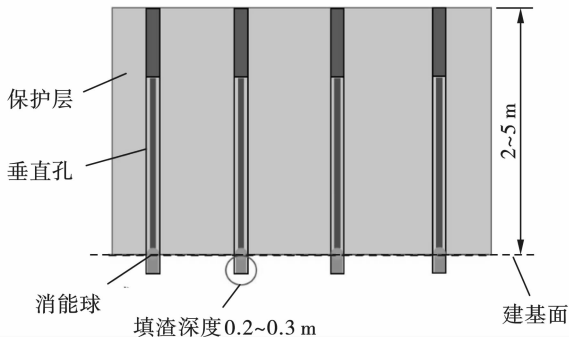


图 10 溢洪道保护层开挖方案示意图

Fig. 10 Schematic diagram of the spillway protection layer excavation plan

3.3 基础开挖成型效果

通过在溢洪道引渠段开展一系列现场试验,结合数值仿真和试验效果,初步确定了适用于南公 1 水电站溢洪道保护层开挖,采用水耦合的消-聚能联

合控制爆破参数,如表 8 所示。依据此参数,在一级消力池底板开挖中推广引用水耦合消聚能联合控制爆破技术。受现场降雨及施工道路布置的影响,在完成一级消力池所有爆破试验后,统一对表面的浮渣进行了清理,得到底板开挖成型宏观效果如图 11 所示。由图 11 可知,一级消力池底板整体上较为平整,起伏差较小,局部区域出现了残留凸起岩埂和浅坑,超欠挖较大的局域主要是由于节理面的存在引起的。总体而言,底板基本达到了预期要求,开挖效果良好,排除了不良地质因素且超挖区域可控,欠挖部分后期可采用液压破碎锤凿除。

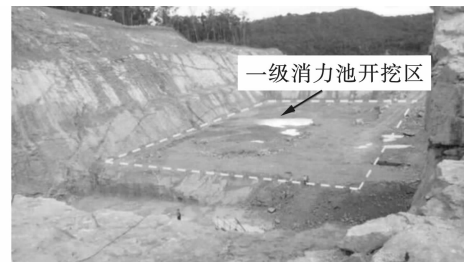


图 11 一级消力池爆后底板开挖成型情况

Fig. 11 Excavation and formation of the floor of the first-level dissipative pool after the explosion

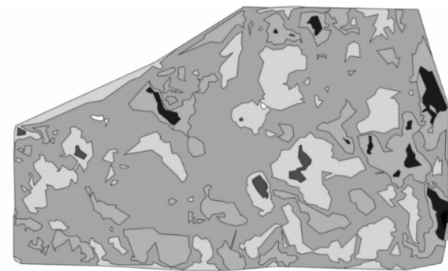
表 8 建议的消-聚能联合控制爆破钻爆参数

Table 8 The suggested drilling and blasting parameters of energy dissipation blasting

序号	消-聚能结构	孔径/mm	保护层厚度/m	间排距/m	碎石垫层/m	装药量/kg	起爆网路
1	100 mm 铁球	90	2.0~5.0	2.2×1.8	0.2~0.3	15	毫秒微差
2	100 mm 铁球	120	2.0~5.0	2.5×2.0	0.2~0.3	15	起爆技术

一级消力池现场清渣完毕后,采用 RTK 测量了底板的高程,图 12 为根据 RTK 测量的坐标所得到的底板超欠挖情况分布图。由图 12、13 可知,一级消力池底板整体呈现为超挖状态,超挖深度主要分布在 0~30 cm 之间,超挖面积占比较大(为 58.86%),受节理面的影响,最大超挖深度为 140 cm,平均超挖深度为 24 cm。欠挖深度主要分布在 +30 cm~0 之间,欠挖面积占比较小(为 20.77%),最大值为 58 cm、平均欠挖深度约为 11.0 cm。总体而言,一级消力池底板超欠挖深度主要分布在 +30~-30 cm 以内,约占 80%,底板高程基本控制在设计高程 EL. 282.0 m 附近。

挖成型提供了技术支撑,得到的结论如下:



+60~+30 cm, 欠挖 -30~-60 cm, 超挖
 +30~0 cm, 欠挖 -60~-100 cm, 超挖
 0~-30 cm, 超挖 -100~-150 cm, 超挖

图 12 底板超欠挖情况统计分布图

Fig. 12 Distribution of over-excavation and under-excavation of blasted floor

4 结论

针对南公 1 溢洪道硬岩基础面开挖成型难题,研发了新型硬岩复合消聚能爆破技术,并通过理论分析和数值模拟验证了其可行性,并成功应用到溢洪道保护层爆破开挖中,为实现硬岩基础面一次开

(1)基于数值模拟计算,得出孔底设置复合效能结构的工况相较于常规装药结构,损伤深度降低了 28%,表明复合结构可以有效地保护底部损伤深度,保护岩体,减少爆破根底产生。此外,设置堵塞

段和水耦合装药的工况,相较于设置堵塞段和空气装药的工况,孔底的侧向损伤范围增大了8.75%,说明了增设堵塞段和水耦合装药的形式,更有助于岩体基础面的开挖。

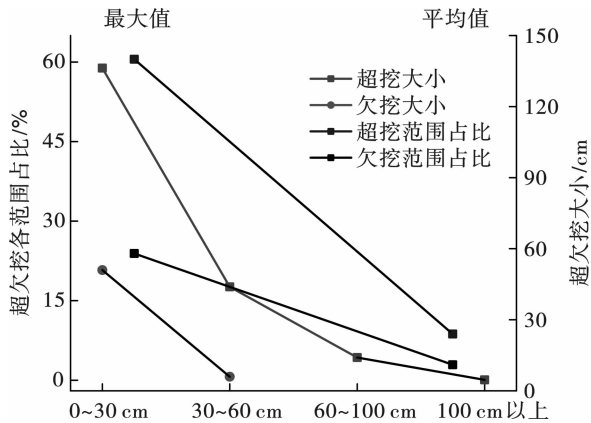


图13 一级消力池超欠挖情况

Fig. 13 Over-excavation and under-excavation of the first-level dissipative pool

(2)通过对孔底1.6 m范围内的炮孔壁单元的进行应力进行统计,可知2 ms后的单元压力基本保持不变,因此可选用2 ms后的单元应力平均值作为基准点,计算不同工况下的爆破荷载作用时间。孔底增设堵塞段和耦合装药的工况相较于常规工况,爆破壁荷载的峰值增大了30%,作用时间延长了35%。此外,利用水耦合装药的消聚能方式,可以最有效地增大孔壁荷载峰值,延长爆破荷载的作用时间,从而提高效率。

(3)根据南公1溢洪道保护层的实际情况,设计了开挖方案,在一级消力池底板开挖中推广了硬质岩消能-聚能联合控制爆破技术,超欠挖以及地板高程均控制在要求范围内。在开挖二级和三级消力池保护层岩体时,消力池底板平整度较好,取得了良好地效果,说明了提出的较完整硬质岩消聚能爆破具有显著成效。

参考文献 (References)

- [1] 熊峻巍,卢文波. 工程爆破氮污染影响评价与控制研究综述[J]. 爆破,2019,36(4):1-12,23.
- [1] XIONG Jun-wei, LU Wen-bo. View of research on evaluation and control of nitrogen pollution in engineering blasting[J]. Blasting,2019,36(4):1-12,23. (in Chinese)
- [2] HU Ying-guo, LU Wen-bo, WU Xin-xia, et al. Numerical and experimental investigation of blasting damage control of a high rock slope in a deep valley[J]. Engineering Geology,2018,237:12-20.
- [3] 李允忠,王志亮,黄佑鹏,等. 循环爆破载荷下岩石累积损伤效应研究[J]. 爆破,2019,36(2):47-53.
- [3] LI Yun-zhong, WANG Zhi-liang, HUANG You-peng, et al. Numerical study of cumulative damage effect of rock under cyclic blast loading[J]. Blasting,2019,36(2):47-53. (in Chinese)
- [4] 陈育权,刘广鑫,柯昌佳,等. 南公1水电站溢洪道保护层开挖孔底消能-聚能结构优选研究[J]. 爆破,2020,37(4):10-17.
- [4] CHEN Yu-quan, LIU Guang-xin, KE Chang-jia, et al. Study on optimization of dissipation-accumulation energy structure at bottom of borehole during protective layer excavation of namkong 1 hydropower station[J]. Blasting,2020,37(4):10-17. (in Chinese)
- [5] 马萌濛,郑嘉惟,杜浩亮,等. 保护层复合消-聚能一次开挖爆破技术试验研究[J/OL]. 人民珠江:1-12. [2024-09-19]. <https://link.cnki.net/urlid/44.1037.TV.20240626.1118.004>.
- [5] MA Meng-meng, ZHENG Jia-wei, DU Hao-liang, et al. Experimental study on single-excavation compound shock-reflection blasting technology of protective layer[J/OL]. Pearl River:1-12. [2024-09-19]. <https://link.cnki.net/urlid/44.1037.TV.20240626.1118.004>. (in Chinese)
- [6] 刘振宇,罗志敏. 柔性垫层爆破在丰满重建工程开挖技术中的应用[J]. 水利水电技术(中英文),2021,52(S1):200-204.
- [6] LIU Zhen-yu, LUO Zhi-min. Application of flexible cushion blasting in excavation technology of Fengman reconstruction project[J]. Water Resources and Hydropower Engineering,2021,52(S1):200-204. (in Chinese)
- [7] 胡义重,徐国平. 孔底聚能药包水平预裂法开挖保护层的试验研究[J]. 爆破,2000(4):18-20.
- [7] HU Yi-zhong, XU Guo-ping. Experimental study on excavating protective layer by horizontal presplitting method[J]. Blasting,2000(4):18-20. (in Chinese)
- [8] 韩龙俊. 软岩建基面开挖的光面爆破技术应用研究[D]. 成都:西南交通大学,2012.
- [8] HAN Long-jun. Application of smooth blasting technique to excavation of soft rock foundation plane[D]. Chengdu: Southwest Jiaotong University,2012. (in Chinese)
- [9] 卢文波,胡浩然,严鹏,等. 垂直孔复合消能爆破技术及其在建基面开挖中的应用[J]. 岩石力学与工程学报,2018,37(A01):3143-3152.
- [9] LU Wen-bo, HU Hao-ran, YAN Peng, et al. Vertical borehole shock-reflection blasting technique and its application in foundation excavation[J]. Chinese Journal of Rock Mechanics and Engineering,2018,37(A01):3143-3152. (in Chinese)
- [10] 胡浩然,卢文波,席浩,等. 聚-消能复合垫层保护下

- 的水平建基面开挖方法研究[J]. 岩石力学与工程学报, 2016, 35(S2): 4129-4138.
- [10] HU Hao-ran, LU Wen-bo, XI Hao, et al. Horizontal foundation surface excavation method under the protection of energy shaped and dissipation composite cushion [J]. Chinese Journal of Rock Mechanics and Engineering, 2016, 35(S2): 4129-4138. (in Chinese)
- [11] HU Hao-ran, LU Wen-bo, YAN Peng, et al. A new horizontal rock dam foundation blasting technique with a shock-reflection device arranged at the bottom of vertical borehole [J]. European Journal of Environmental and Civil Engineering, 2020, 24(4): 481-499.
- [12] LIU Guang-xin, LU Wen-bo, NIU Xin-qiang, et al. Excavation shaping and damage control technique for the Breccia Lava dam foundation at the Bai-he-tan hydro-power station; a case study [J]. Rock Mechanics and Rock Engineering, 2020, 53: 1889-1907.
- [13] 岳志坤, 李瑞泽, 李福千, 等. 爆破方法对岩石爆破块度分布影响的试验研究[J]. 爆破, 2019, 36(3): 9-15.
- [13] YUE Zhi-kun, LI Rui-ze, LI Fu-qian, et al. Experimental study on influence of excavation method on rock blasting fragmentation distribution [J]. Blasting, 2019, 36(3): 9-15. (in Chinese)
- [14] 雷 振, 魏 东, 陈 明, 等. 深圳赤湾停车场基坑工程场地平整控制爆破试验研究 [J]. 爆破, 2019, 36(4): 24-30.
- [14] LEI Zhen, WEI Dong, CHEN Ming, et al. Experimental study on controlled blasting of foundation flatness for foundation pit of Chiwan parking lot in Shenzhen [J]. Blasting, 2019, 36(4): 24-30. (in Chinese)

(上接第 87 页)

- [9] 何满潮, 曹伍富, 单仁亮, 等. 双向聚能拉伸爆破新技术[J]. 岩石力学与工程学报, 2003, 22(12): 2047-2051.
- [9] HE Man-chao, CAO Wu-fu, SHAN Ren-liang, et al. New blasting technology—bilateral cumulative tensile explosion [J]. Chinese Journal of Rock Mechanics and Engineering, 2003, 22(12): 2047-2051. (in Chinese)
- [10] LI Chun-yu, NING You-jun, LIU Xin-lian. Discontinuous deformation analysis (DDA) simulations of crack propagation, branching and coalescence in brittle materials under dynamic loading [J]. Theoretical and Applied Fracture Mechanics, 2022, 122: 103648.
- [11] 杨仁树, 丁晨曦, 杨国梁, 等. 微差爆破的爆生裂纹扩展特性试验研究[J]. 振动与冲击, 2017, 36(24): 97-102.
- [11] YANG Ren-shu, DING Chen-xi, YANG Guo-liang, et al. Tests for blasting induced crack propagation characteristics of short-delay blasting [J]. Journal of Vibration and Shock, 2017, 36(24): 97-102. (in Chinese)
- [12] 岳中文, 郭 洋, 王 煦, 等. 起爆时差对孔间裂纹扩展影响的动焦散实验研究 [J]. 岩石力学与工程学报, 2015, 34(11): 2293-2300.
- [12] YUE Zhong-wen, GUO Yang, WANG Xu, et al. Dynamic caustics study of influence of delayed initiation on crack propagation between boreholes [J]. Chinese Journal of Rock Mechanics and Engineering, 2015, 34(11): 2293-2300. (in Chinese)
- [13] 叶春雷, 郑德明, 戴春阳, 等. 复杂环境下数码电子雷管在土石方爆破工程中的应用 [J]. 爆破, 2019, 36(4): 76-79, 95.
- [13] YE Chun-lei, ZHENG De-ming, DAI Chun-yang, et al. Application of Digital Electronic Detonator in Soil-rock Blasting Engineering in Complex Situation [J]. Blasting, 2019, 36(4): 76-79, 95. (in Chinese)
- [14] 龚 敏, 吴昊骏. 隧道爆破现场高速图像采集与精确控制爆破参数研究 [J]. 爆炸与冲击, 2019, 39(5): 3-12.
- [14] GONG Min, WU Haojun. High-speed photography image acquisition system in tunnel blasting and parameters study on precisely controlled blasting [J]. Explosion and Shock Waves, 2019, 39(5): 3-12. (in Chinese)
- [15] QIU Xian-yang, SHI Xiu-zhi, GOU Yong-gang, et al. Short-delay blasting with single free surface; Results of experimental tests [J]. Tunnelling and Underground Space Technology, 2018, 74: 119-130.
- [16] A Saadatmand Hashemi, P Katsabanis. The effect of stress wave interaction and delay timing on blast-induced rock damage and fragmentation [J]. Rock Mechanics and Rock Engineering, 2020, 53(5): 2327-2346.
- [17] WANG Zhong-kang, GU Xiao-wei, ZHANG Wen-long, et al. Analysis of the cavity formation mechanism of wedge cut blasting in hard rock [J]. Shock and Vibration, 2019: 1828313.
- [18] CHEN Bao-bao, LIU Chang-you, YANG Jing-xuan. Design and application of blasting parameters for presplitting hard roof with the aid of empty-hole effect [J]. Shock and Vibration, 2018: 8749415.
- [19] MA Hai-yan, TU Yan, YU Hong-fa, et al. Mechanical properties and microstructural characteristics of coral aggregate concrete ITZ; Experimental study [J]. Journal of Building Engineering, 2023, 72: 106647.